

# РУКОВОДСТВО ПО ЭКСПЛУАТАЦИИ И ТЕХОБСЛУЖИВАНИЮ

 **FIMAP®**



iMx 50B  
iMx 50BT  
iMx 50BB

ИЗД. 10-2014

RU

ИНСТРУКЦИИ  
В ОРИГИНАЛЕ  
Док. 10042009  
Мод. АВ



---

Описания, содержащиеся в настоящем пособии, не подразумевают каких-либо обязательств.

Поэтому компания сохраняет за собой право в любой момент вносить изменения, которые посчитает необходимыми для улучшения характеристик узлов, деталей, комплектующих, а также изменения с целью улучшить конструкцию или маркетинговые возможности оборудования.

Полное или частичное воспроизведение текста и рисунков, содержащихся в настоящем руководстве, законодательно запрещено.

Компания сохраняет за собой право вносить изменения в технические характеристики и/или в комплектацию. Рисунки имеют иллюстративный характер и могут не соответствовать фактической конструкции и комплектации.

---

### Условные обозначения, используемые в руководстве

---



Символ открытой книги с буквой "i":  
Указывает на то, что следует обратиться к инструкциям по эксплуатации



Символ открытой книги:  
Указывает на то, что перед использованием машины оператор должен прочесть руководство по эксплуатации



Символ предупреждения  
Внимательно прочтите разделы, обозначенные этим символом, тщательно выполняя приведённые указания, чтобы обеспечить безопасность оператора и машины



Символ предупреждения  
Опасность выделения газа и утечки коррозионных жидкостей



Символ предупреждения  
Указывает на необходимость применения мер безопасности, чтобы избежать повреждения конечностей.



Символ предупреждения  
Опасность воспламенения.  
Не приближайтесь к источнику открытого пламени



Знак предупреждения.  
Указывает на необходимость перемещения машины в упаковке погрузчиками, соответствующими нормативным требованиям.



Символ утилизации  
Для правильной утилизации машины внимательно прочтите разделы, обозначенные этим символом

---



## ОГЛАВЛЕНИЕ

<b>ПРИЁМКА МАШИНЫ</b> .....	<b>5</b>
<b>ПРЕДПОЛАГАЕМОЕ ИСПОЛЬЗОВАНИЕ – НАЗНАЧЕНИЕ</b> .....	<b>5</b>
<b>ПРЕДИСЛОВИЕ</b> .....	<b>5</b>
<b>ПАСПОРТНАЯ ТАБЛИЧКА</b> .....	<b>5</b>
<b>ТЕХНИЧЕСКОЕ ОПИСАНИЕ</b> .....	<b>5</b>
<b>УСЛОВНЫЕ ОБОЗНАЧЕНИЯ, ИСПОЛЬЗУЕМЫЕ НА МАШИНЕ</b> .....	<b>6</b>
<b>ОБЩИЕ ПРАВИЛА ТЕХНИКИ БЕЗОПАСНОСТИ</b> .....	<b>9</b>
<b>ПОДГОТОВКА МАШИНЫ</b> .....	<b>10</b>
1. ПЕРЕМЕЩЕНИЕ УПАКОВАННОЙ МАШИНЫ .....	10
2. КАК ПЕРЕМЕЩАТЬ МАШИНУ .....	11
3. ПЕРЕДНИЕ КОМПОНЕНТЫ МАШИНЫ .....	11
4. БОКОВЫЕ КОМПОНЕНТЫ МАШИНЫ .....	11
5. ЗАДНИЕ КОМПОНЕНТЫ МАШИНЫ .....	11
6. КОМПОНЕНТЫ ПАНЕЛИ УПРАВЛЕНИЯ (МОДЕЛЬ В) .....	12
7. КОМПОНЕНТЫ ПАНЕЛИ УПРАВЛЕНИЯ (МОДЕЛЬ ВТ) .....	12
8. КОМПОНЕНТЫ ПАНЕЛИ УПРАВЛЕНИЯ (ПАНЕЛЬ ВВ) .....	13
9. ТИП БАТАРЕИ .....	13
10. ТЕХОБСЛУЖИВАНИЕ И УТИЛИЗАЦИЯ БАТАРЕИ .....	14
11. ПЕРЕМЕЩЕНИЕ. УСТАНОВКА АККУМУЛЯТОРНЫХ БАТАРЕЙ .....	14
12. ПОДКЛЮЧЕНИЕ БАТАРЕЙ И РАЗЪЕМА БАТАРЕЙ .....	16
13. ПОДСОЕДИНЕНИЕ ЗАРЯДНОГО УСТРОЙСТВА (МОДЕЛИ БЕЗ СВ) .....	16
14. ПОДСОЕДИНЕНИЕ ЗАРЯДНОГО УСТРОЙСТВА (МОДЕЛИ В С СВ) .....	18
15. ИНДИКАТОР УРОВНЯ ЗАРЯДКИ БАТАРЕЙ (МОДЕЛИ В-ВТ) .....	19
16. СЧЕТЧИК РАБОЧИХ ЧАСОВ (МОДЕЛИ В-ВТ) .....	19
17. СЧЕТЧИК РАБОЧИХ ЧАСОВ (МОДЕЛИ ВВ) .....	19
18. ИНДИКАТОР УРОВНЯ ЗАРЯДКИ БАТАРЕЙ (МОДЕЛИ ВВ) .....	19
19. ДВИЖЕНИЕ ВПЕРЕД НА РАБОЧЕЙ СКОРОСТИ (МОДЕЛИ ВТ) .....	20
20. ПЕРЕМЕЩЕНИЕ НА РАБОЧЕЙ СКОРОСТИ (МОДЕЛИ В-ВВ) .....	20
21. ЗАПОЛНЕНИЕ БАКА МОЮЩЕГО РАСТВОРА .....	20
22. МОНТАЖ СКРЕБКА .....	21
23. МОНТАЖ ЩЁТКИ (МОДЕЛИ В-ВТ) .....	22
24. МОНТАЖ ЩЁТКИ (МОДЕЛИ ВВ) .....	22
25. ФУНКЦИЯ ТРАНСПОРТИРОВКИ .....	22
<b>РАБОТА</b> .....	<b>23</b>
26. ПОДГОТОВКА К РАБОТЕ (МОДЕЛИ В-ВТ) .....	23
27. ПОДГОТОВКА К РАБОТЕ (МОДЕЛИ ВВ).....	25
28. РЕГУЛИРОВКА РАСХОДА МОЮЩЕГО СРЕДСТВА (МОДЕЛЬ В) .....	26
29. РЕГУЛИРОВКА РАСХОДА МОЮЩЕГО СРЕДСТВА (МОДЕЛЬ ВТ) .....	27
30. РЕГУЛИРОВКА РАСХОДА МОЮЩЕГО СРЕДСТВА (МОДЕЛЬ ВВ) .....	27
31. РЕГУЛИРОВКА РАБОЧЕЙ СКОРОСТИ (МОДЕЛИ ВТ).....	28
32. ЗАДНИЙ ХОД (ВЕРСИИ ВТ) .....	28
33. УСТРОЙСТВО "ЕСО" (МОДЕЛИ В-ВТ) .....	28
34. УСТРОЙСТВО ПЕРЕПОЛНЕНИЯ (ВЕРСИИ В-ВТ) .....	29
35. УСТРОЙСТВО ПЕРЕПОЛНЕНИЯ (МОДЕЛИ ВВ) .....	30
36. ОПОРОЖНЕНИЕ БАКА СБОРА ОТРАБОТАННОГО РАСТВОРА (МОДЕЛИ В-ВТ) .....	30
37. ОПОРОЖНЕНИЕ БАКА СБОРА ОТРАБОТАННОГО РАСТВОРА (МОДЕЛИ ВВ) .....	30
<b>ПО ОКОНЧАНИИ РАБОТЫ</b> .....	<b>31</b>
38. ПО ОКОНЧАНИИ РАБОТЫ (МОДЕЛИ В-ВТ) .....	31
39. ПО ОКОНЧАНИИ РАБОТЫ (МОДЕЛИ ВВ) .....	33
<b>ЕЖЕДНЕВНЫЙ УХОД</b> .....	<b>35</b>
40. ОЧИСТКА ПРОБКИ-ФИЛЬТРА БАКА МОЮЩЕГО РАСТВОРА .....	35
41. ОЧИСТКА ФИЛЬТРА БАКА СБОРА ОТРАБОТАННОГО РАСТВОРА .....	35
42. ОЧИСТКА ЩЁТКИ (МОДЕЛИ В-ВТ) .....	36
43. ОЧИСТКА ЩЁТКИ (МОДЕЛИ ВВ) .....	37



44. ОЧИСТКА КОРПУСА СКРЕБКА .....	37
<b>ЕЖЕНЕДЕЛЬНОЕ ТЕХОБСЛУЖИВАНИЕ .....</b>	<b>39</b>
45. ОЧИСТКА ВСАСЫВАЮЩЕЙ ТРУБЫ .....	39
46. ОЧИСТКА БАКА СБОРА ОТРАБОТАННОГО РАСТВОРА .....	39
47. ОЧИСТКА БАКА МОЮЩЕГО РАСТВОРА .....	41
<b>ВНЕОЧЕРЕДНОЕ ТЕХОБСЛУЖИВАНИЕ .....</b>	<b>42</b>
48. РЕГУЛИРОВКА СТОЯНОЧНОГО ТОРМОЗА (ТОЛЬКО МОДЕЛИ ВТ) .....	42
49. ЗАМЕНА ЩЁТКИ (МОДЕЛИ В-ВТ) .....	42
50. ЗАМЕНА ЩЁТКИ (МОДЕЛИ ВВ) .....	42
51. РЕГУЛИРОВКА НАПРАВЛЕНИЯ ДВИЖЕНИЯ МАШИНЫ .....	43
52. ЗАМЕНА РЕЗИНОВЫХ ЛЕЗВИЙ КОРПУСА СКРЕБКА .....	43
53. РЕГУЛИРОВКА НАКЛОНА СКРЕБКА .....	44
54. РЕГУЛИРОВКА ВЫСОТЫ СКРЕБКА .....	44
<b>ПРОВЕРКА РАБОТЫ .....</b>	<b>45</b>
55. МАШИНА НЕ ЗАПУСКАЕТСЯ .....	45
56. НА ЩЁТКАХ НЕДОСТАТОЧНО ВОДЫ .....	45
57. СКРЕБОК ПЛОХО СУШИТ .....	45
58. МАШИНА МОЕТ ПЛОХО .....	45
59. ЧРЕЗМЕРНОЕ ОБРАЗОВАНИЕ ПЕНЫ .....	45
60. ВСАСЫВАЮЩИЙ БЛОК НЕ РАБОТАЕТ .....	45
61. ДВИГАТЕЛЬ ЩЁТКИ НЕ РАБОТАЕТ .....	45
<b>УТИЛИЗАЦИЯ .....</b>	<b>46</b>
<b>ВЫБОР И ИСПОЛЬЗОВАНИЕ ЩЁТОК .....</b>	<b>47</b>
<b>ДЕКЛАРАЦИЯ СООТВЕТСТВИЯ ЕС .....</b>	<b>48</b>



## ПРИЁМКА МАШИНЫ

При получении машины необходимо незамедлительно убедиться в наличии всего оборудования, указанного в сопроводительных документах, а также в том, что машина не была повреждена во время транспортировки. В этом случае следует сообщить грузоотправителю о размере понесённого ущерба, известив об этом также отдел управления клиентами нашей фирмы. Только оперативно действуя таким образом, вы сможете получить недостающее оборудование и компенсацию за причинённый ущерб.

## ПРЕДИСЛОВИЕ

iMx – полумоечная машина, которая, используя механическое действие вращающейся щётки и химическое действие раствора воды и моющего средства, способна очистить любой пол, собирая во время своего движения смываемую грязь и остатки воды, не впитавшейся в пол.

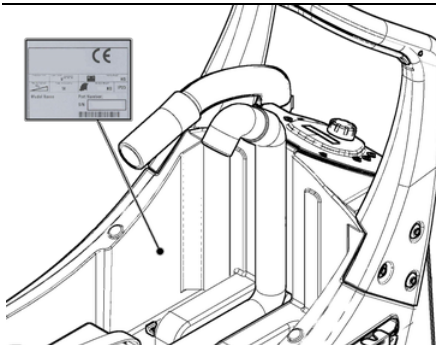
**Машина должна использоваться только в этих целях.** Даже самая лучшая машина будет работать хорошо и эффективно, только если она правильно используется и поддерживается в надлежащем состоянии. Поэтому рекомендуем внимательно прочитать инструкции настоящего руководства и перечитывать их каждый раз, когда при использовании машины возникнут трудности. Напоминаем, однако, что в случае необходимости можно обратиться в службу технической поддержки, организованную в сотрудничестве с официальными представителями нашей компании, для получения возможных рекомендаций или вызова специалиста по ремонту.

## ПРЕДПОЛАГАЕМОЕ ИСПОЛЬЗОВАНИЕ – НАЗНАЧЕНИЕ

Профессиональная полумоечная машина с функцией сушки предназначена только для профессиональной очистки поверхностей и полов в промышленных, коммерческих и общественных помещениях. Машина предназначена только для использования в закрытых помещениях или на поверхностях под навесом.

Машина не предназначена для использования под дождём или под струями воды. **ЗАПРЕЩАЕТСЯ** использовать машину в помещениях со взрывоопасной средой для сбора опасных порошковых материалов или горючих жидкостей. Кроме того, данная машина не предназначена для транспортировки предметов или людей.

## ПАСПОРТНАЯ ТАБЛИЧКА



ТЕХНИЧЕСКОЕ ОПИСАНИЕ	ЕД. ИЗМ.	iMx 50B	iMx 50BT	iMx 50BV
Ширина рабочей зоны	мм	508	508	508
Ширина скребка	мм	705	705	705
Работоспособность, до	м <sup>2</sup> /час	2032	2032	2032
Дисковая щётка	№ / Ø мм	1 / 508	1 / 508	1 / 508
Число оборотов дисковых щёток	обороты/мин	166	166	166
Двигатель щётки	В / Вт	24 / 500	24 / 500	24 / 500
Максимальное давление на щётке	кг	25	25	25
Тяговый двигатель	В / Вт	-	24 / 150	-
Размеры ведущего колеса (диаметр / ширина)	Кол-во / (Ø мм / мм)	2 / (225 / 64)	2 / (225 / 64)	2 / (172,5 / 45)
Максимальная скорость движения вперёд в режиме транспортировки	км/ч	-	4	-
Максимальная скорость движения вперёд в рабочем режиме	км/ч	-	3,9	-
Преодолимый уклон при полной нагрузке	%	2	2	2
Двигатель всасывания	Кол-во В / Вт	1 / (24 / 310)	1 / (24 / 310)	1 / (24 / 310)
Разрежение в блоке всасывания	мм Н <sub>2</sub> O	610	610	610
Заднее колесо (количество / диаметр / ширина)	Ø мм / мм	1 / 80 / 23	1 / 80 / 23	1 / 80 / 23
Бак моющего раствора	л	41	41	41
Бак сбора отработанного раствора	л	37	37	37
Диаметр разворота	мм	850	850	850
Длина машины	мм	1180	1180	1180
Длина машины (с комплектом брызговика)	мм	1200	1200	1200
Высота машины	мм	1030	1030	1030
Ширина машины (без скребка)	мм	570	570	570
Ширина машины (без скребка, с дополнительным комплектом брызговика)	мм	580	580	580
Отсек батарей (Д x Ш x В)	мм	353 / 333 / 250	353 / 333 / 250	353 / 333 / 250
Номинальное напряжение батареи	Кол-во/В/ А-ч	2 / 12 / 77	2 / 12 / 77	2 / 12 / 77
Вес батареи (вес для батареи 12 В 77А-ч.)	кг	26,5	26,5	26,5
Вес машины (машина + щётка + скребок)	кг	69	76	69
Вес машины при транспортировке (машина + батарея + щётка + скребок)	кг	122	129	122
Вес машины, готовой к использованию (машина + батарея + вода + щётка + скребок)	кг	163	170	163
Уровень звукового давления (ISO 11201) – L <sub>пА</sub>	дБ (А)	52,9	63	52,9
Погрешность K <sub>па</sub>	дБ (А)	1,5	1,5	1,5
Уровень вибрации, воздействующей на руки (ISO 5349)	м/с <sup>2</sup>	0,663	0,612	0,663
Погрешность измерения вибрации		6 %	6 %	6 %



## УСЛОВНЫЕ ОБОЗНАЧЕНИЯ, ИСПОЛЬЗУЕМЫЕ НА МАШИНЕ



Символ главного выключателя или выключателя с ключом (только модели В-ВТ).  
Находится на панели управления и указывает на ключ выключателя в положении включения (1) или выключения (0) рабочего режима машины.



Символ режима ECO (только модели В-ВТ).  
Находится на панели управления и указывает на кнопку, которая включает и выключает режим ECO.



Символ двигателя всасывания (только модели В-ВТ).  
Находится на панели управления и указывает на кнопку, управляющую работой двигателя всасывания.



Символ автоматического режима (только модель В-ВТ).  
Находится на панели управления и обозначает кнопку, управляющую работой двигателя щёток, двигателя всасывания и пропорционального электромагнитного клапана.



Символ переключателя заднего хода (только модели ВТ).  
Используется на панели управления для указания кнопки включения заднего хода.



Символ открытия или закрытия пропорционального электромагнитного клапана (только модель ВТ).  
Находится на панели управления и указывает на кнопку, управляющую пропорциональным электромагнитным клапаном, регулирующим расход.



Символ открытия пропорционального электромагнитного клапана (только модель В).  
Находится на панели управления и указывает на кнопку, управляющую пропорциональным электромагнитным клапаном, регулирующим расход.



Символ закрытия пропорционального электромагнитного клапана (только модель В).  
Находится на панели управления и указывает на кнопку, управляющую пропорциональным электромагнитным клапаном, регулирующим расход.



Символ отцепления щётки (только модели В-ВТ).  
Используется на панели управления для обозначения кнопки отцепления щётки.



## УСЛОВНЫЕ ОБОЗНАЧЕНИЯ, ИСПОЛЬЗУЕМЫЕ НА МАШИНЕ



Символ потенциометра тягового двигателя (только модели VT).  
Находится на панели управления и указывает на рукоятку управления потенциометром регулировки тягового двигателя.



Символ положения "ВКЛ". ЭЛЕКТРОМАГНИТНЫЙ КЛАПАН" главного выключателя (только модели B-VT).  
Используется на панели управления для обозначения кнопки, включающей двигатель щёток и пропорциональный электромагнитный клапан.



Символ положения "ВЫКЛ" главного выключателя (только модели B-VT).  
Используется на панели управления для обозначения кнопки, выключающей двигатель щёток и пропорциональный электромагнитный клапан.



Символ положения "ВКЛ". БЕЗ ЭЛЕКТРОМАГНИТНОГО КЛАПАНА" главного выключателя (только модели BB).  
Используется на панели управления для обозначения кнопки, включающей двигатель щёток, но не пропорциональный электромагнитный клапан.



Символ выключателя двигателя всасывания "ВКЛ". ВСАСЫВАНИЕ" (только модели BB).  
Находится на панели управления и обозначает кнопку, включающую двигатель всасывания.



Символ выключателя двигателя всасывания "ВЫКЛ". ВСАСЫВАНИЕ" (только модели BB).  
Находится на панели управления и обозначает кнопку, выключающую двигатель всасывания.



Символ отцепления щётки (только модели BB).  
Используется на приборной панели для обозначения кнопки автоматического расцепления щётки



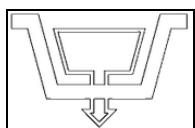
Символ регулятора направления движения при работе (только модели B-BB).  
Находится на корпусе несущей рамы для обозначения ручки регулировки скорости работы машины в рабочем режиме.



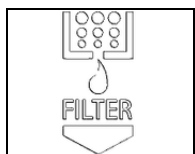
Символ, указывающий максимальную температуру воды для заполнения бака моющего раствора



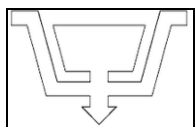
## УСЛОВНЫЕ ОБОЗНАЧЕНИЯ, ИСПОЛЬЗУЕМЫЕ НА МАШИНЕ



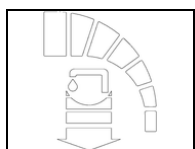
Символ, указывающий положение пробки бака моющего раствора.



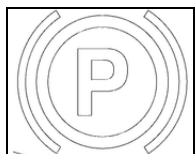
Символ, указывающий положение фильтра бака моющего раствора.



Символ, указывающий положение пробки бака сбора отработанного раствора



Эмблема регулировки расхода моющего средства.  
Находится в задней части машины и обозначает положение рычага управления расходом моющего раствора в гидроустановке.



Символ стояночного тормоза (только модель ВТ).  
Находится на машине и обозначает рычаг стояночного тормоза



Указывает максимальный преодолеваемый уклон



## ОБЩИЕ ПРАВИЛА ТЕХНИКИ БЕЗОПАСНОСТИ

Правила, перечисленные ниже, должны неукоснительно выполняться во избежание травм и причинения ущерба оператору и машине.

### ПРЕДУПРЕЖДЕНИЕ:

- Внимательно прочитайте наклейки на машине, ни в коем случае не закрывайте их и замените немедленно в случае повреждения.
- Машина должна использоваться только обученным персоналом, имеющим разрешение на работу.
- Не используйте оборудование на поверхностях с углом наклона, превышающим указанный на заводской табличке.
- Машина не предназначена для очистки неровных или разноуровневых поверхностей. На используйте машину на склонах.
- При обнаружении какого-либо повреждения провода питания зарядного устройства немедленно обратитесь в сервисный центр компании FIMAR.
- В опасной ситуации отсоедините разъём батареи в задней части машины.
- Перед выполнением любой работы по техобслуживанию выключите машину и отсоедините разъём батареи и/или провод питания.
- Следите за тем, чтобы дети не играли с машиной.
- Во время работы машины следите за посторонними людьми, особенно за детьми.
- Используйте только щётки, поставляемые с прибором или те, что указаны в руководстве по эксплуатации в разделе "[ВЫБОР И ИСПОЛЬЗОВАНИЕ ЩЁТОК](#)". Использование других щёток может поставить под угрозу безопасность.
- Напряжение питания, подаваемое на машину, должно соответствовать указанному на паспортной табличке

### ВНИМАНИЕ:

- Машина не рассчитана на использование детьми или людьми с ограниченными физическими, умственными или сенсорными возможностями или неопытным персоналом.
- Машина разработана только для эксплуатации в сухом помещении и не должна использоваться или храниться вне помещений при высокой влажности или под дождём.
- Температура хранения должна быть от -25 °C до +55 °C, для хранения машины **должны использоваться только закрытые помещения**.
- Условия использования: температура окружающей среды от 0 °C до 40 °C с относительной влажностью от 30 до 95 %.
- Розетка для кабеля питания зарядного устройства машины (модель с питанием от электросети) или кабеля питания зарядного устройства (модель с питанием от аккумуляторов) должна быть заземлена.
- Установите скорость использования в соответствии с условиями прилегания.
- Не используйте машину в качестве транспортного средства.
- Машина не является источником вибрации опасного уровня.
- Не используйте машину во взрывоопасной среде.
- Не допускайте всасывания воспламеняющихся жидкостей.
- Не используйте оборудование для сбора опасных порошков.
- Во избежание выделения вредных газов не смешивайте моющие средства различного типа.
- Машина не предназначена для очистки ковровых покрытий.
- Не ставьте ёмкости с жидкостью на машину.
- Если машина остановлена, отключайте щётки, чтобы не испортить поверхность пола.
- В случае пожара применяйте порошковые огнетушители. Не используйте воду.
- Избегайте ударов машины о шкафы или стеллажи, если существует опасность падения предметов. Оператор должен быть оснащён средствами индивидуальной защиты (перчатки, ботинки, шлем, очки и т.д.).
- Машина должна одновременно мыть полы и сушить их. Другие операции должны выполняться в зонах, запрещающих проход посторонним людям. Обозначьте влажные зоны пола специальными предупреждающими табличками.
- В случае выявления аномалий в работе машины убедитесь, что их причина не связана с отсутствием техобслуживания. В противном случае обратитесь в авторизованный сервисный центр.
- В случае замены деталей запросите **ОРИГИНАЛЬНЫЕ** запчасти у официального представителя и/или уполномоченного дистрибьютора.
- Восстановите все электрические соединения после выполнения любой работы по техобслуживанию.
- Перед использованием машины убедитесь, что все крышки и дверцы установлены в соответствии с указаниями настоящего руководства по эксплуатации и техобслуживанию.
- Не снимайте защитные приспособления, для снятия которых требуются инструменты, за исключением техобслуживания (см. соответствующие параграфы)
- Не мойте машину, направляя на неё струю воды под напором, и не используйте коррозионные моющие растворы.
- Чтобы избежать появления накипи на фильтре бака моющего раствора, не заливайте туда моющий раствор за несколько часов до использования машины.
- Не используйте кислые или основные растворы, которые могут повредить машину и/или причинить вред людям.
- Ежегодно проверяйте машину в авторизованном сервисном центре.
- Производите утилизацию расходных материалов, строго соблюдая требования действующего законодательства.
- По окончании срока эксплуатации машины компоненты, из которых она состоит, должны быть соответствующим образом утилизированы с учётом того, что некоторые из них могут использоваться как вторичное сырьё. Это особенно относится к аккумуляторным батареям и электронным компонентам.
- Батареи необходимо извлечь из машины перед их утилизацией. Батареи должны быть утилизированы безопасно и с тщательным соблюдением требований действующего законодательства.



## ПОДГОТОВКА МАШИНЫ

### 1. ПЕРЕМЕЩЕНИЕ УПАКОВАННОЙ МАШИНЫ

Машина содержится в специальной таре, оснащённой поддоном для перемещения вилочным погрузчиком. Упаковки НЕ должны устанавливаться одна на другую.

Общая масса машины с упаковкой составляет:

iMx версия В: 94 кг

iMx версия ВТ: 101 кг

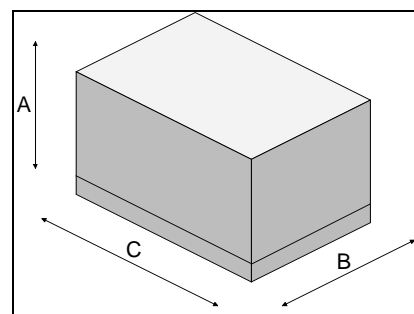
iMx модель ВВ: 94 кг

Размеры упаковки:

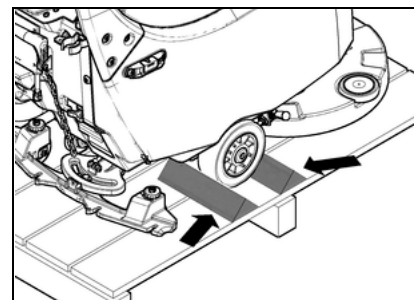
A= 1170 мм

B= 660 мм

C= 1430 мм



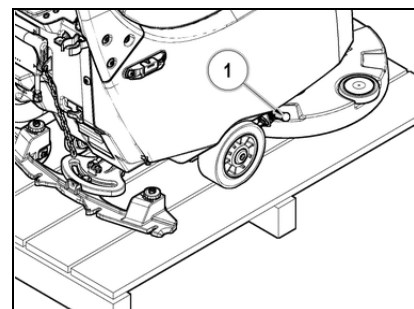
1. Снимите наружную упаковку.
2. Машина прикреплена к поддону посредством клиньев, обеспечивающих блокировку колёс
3. Удалите клинья
4. Отключите стояночный тормоз (только модели ВТ), поверните против часовой стрелки боковой рычаг (1) на правой части машины.



5. Установите наклонный съезд и осторожно спустите задним ходом машину с поддона, подталкивая её. Устанавливайте задний скребок до выгрузки машины и избегайте сильных ударов по несущей раме щёток. Для монтажа скребка ознакомьтесь с п. ["МОНТАЖ СКРЕБКА"](#).



**ВНИМАНИЕ:** Во время транспортировки машины панель управления может быть активна, но машина в любом случае выключена.



6. Сохраните поддон для будущих транспортировок.



**ВНИМАНИЕ:** Если машина поставляется в картонной упаковке, перемещайте упаковку посредством подъёмных устройств, соответствующих действующему законодательству



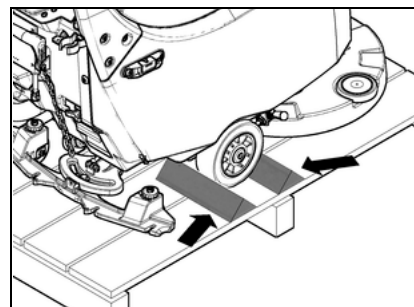
**ВНИМАНИЕ:** Во время выполнения данной операции следует убедиться, что рядом с машиной нет других предметов или людей



## ПОДГОТОВКА МАШИНЫ

### 2. КАК ПЕРЕМЕЩАТЬ МАШИНУ

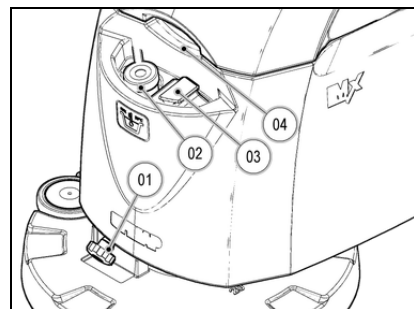
1. Спустите машину с поддона по наклонной поверхности. Выполните операцию со снятыми задним скребком и щётками.
2. Убедитесь в том, что бак моющего раствора и бак сбора отработанного раствора опорожнены, в противном случае произведите их опорожнение
3. Убедитесь, что главный выключатель находится в положении "0" (только для моделей В-ВТ), в противном случае установите его в это положение.
4. Отсоедините разъём электрической системы от разъёма батарей
5. Закрепите машину на поддоне клиньями
6. Включите стояночный тормоз (только модели ВТ).



### 3. ПЕРЕДНИЕ КОМПОНЕНТЫ МАШИНЫ

Компоненты в передней части машины обозначены следующим образом:

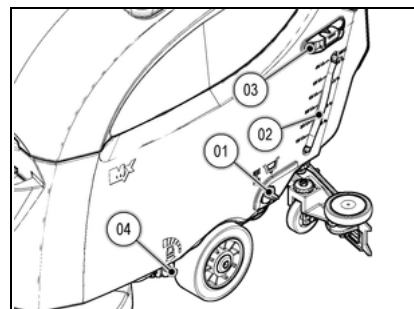
1. Ручка регулировки направления движения машины.
2. Пробка быстрой заливки воды.
3. Пробка заливки воды, дозатор моющего средства.
4. Ручка для подъёма бака сбора отработанного раствора



### 4. БОКОВЫЕ КОМПОНЕНТЫ МАШИНЫ

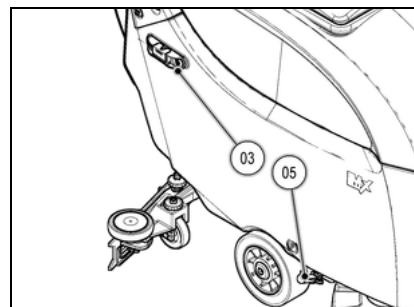
Компоненты в левой боковой части машины обозначены следующим образом:

1. Пробка-фильтр бака моющего раствора.
2. Трубка контроля уровня бака моющего раствора.
3. Опора крышки всасывающего блока – щётка – корпус скребка.
4. Регулировка расхода моющего раствора.



Компоненты в правой боковой части машины обозначены следующим образом:

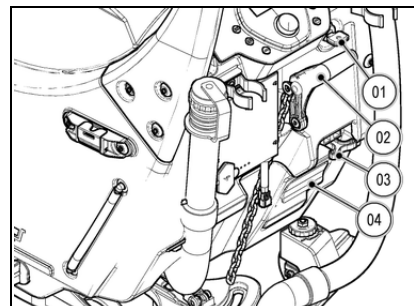
5. Рычаг стояночного тормоза (только модель ВТ).



### 5. ЗАДНИЕ КОМПОНЕНТЫ МАШИНЫ

В задней части машины предусмотрены следующие компоненты:

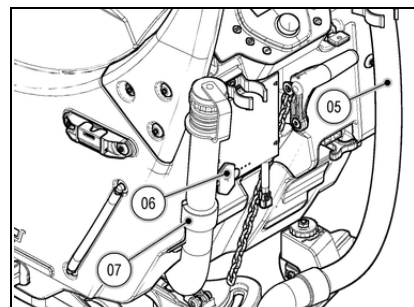
1. Главный выключатель (ключ).
2. Рычаг управления корпусом скребка.
3. Разъём электрической системы
4. Крышка отсека для документов или кабель питания зарядного устройства (модель СВ).



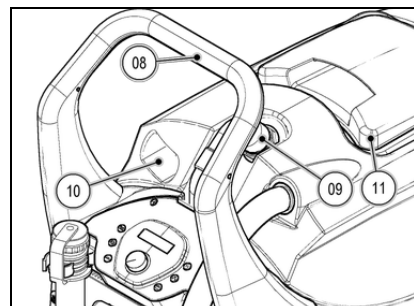


## ПОДГОТОВКА МАШИНЫ

5. Всасывающая труба скребка
6. Крышка разъёма для подключения кабеля зарядного устройства.
7. Сливная труба бака сбора отработанного раствора



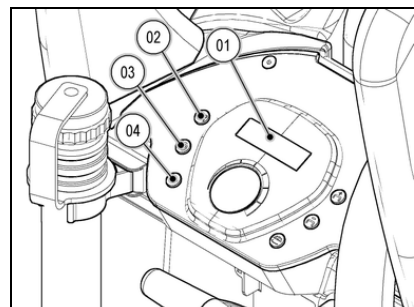
8. Рукоятка управления, под ней находится рычаг датчика присутствия оператора.
9. Шланг двигателя всасывания.
10. Ручка для подъёма бака сбора отработанного раствора.
11. Крышка бака сбора отработанного раствора



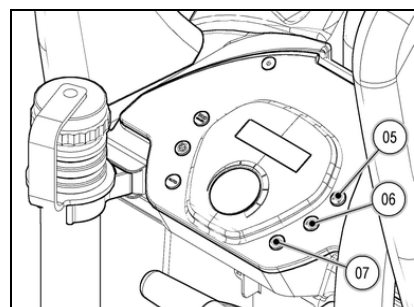
### 6. КОМПОНЕНТЫ ПАНЕЛИ УПРАВЛЕНИЯ (МОДЕЛЬ В)

Компоненты панели управления обозначены следующим образом:

1. Символ уровня заряда батарей. счётчик рабочих часов.
2. Кнопка функции "ЕСО"
3. Кнопка управления двигателем всасывания.
4. Кнопка функции "АВТО".



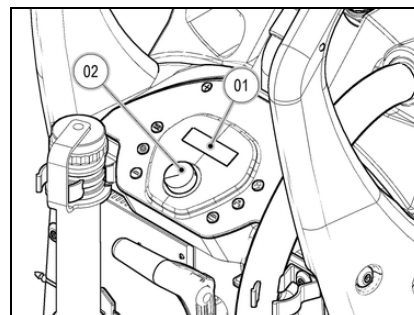
5. Кнопка управления пропорциональным электромагнитным клапаном, увеличивает подачу моющего средства.
6. Кнопка управления пропорциональным электромагнитным клапаном, уменьшает подачу моющего средства.
7. Символ расщепления щётки.



### 7. КОМПОНЕНТЫ ПАНЕЛИ УПРАВЛЕНИЯ (МОДЕЛЬ ВТ)

Компоненты панели управления обозначены следующим образом:

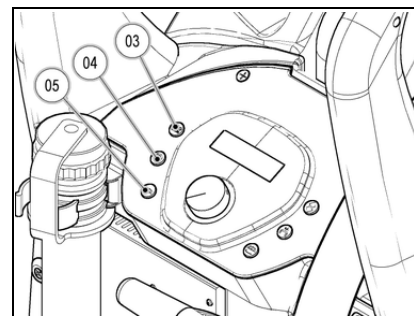
1. Символ уровня заряда батарей. счётчик рабочих часов.
2. Ручка регулировка скорости (только для версии ВТ).



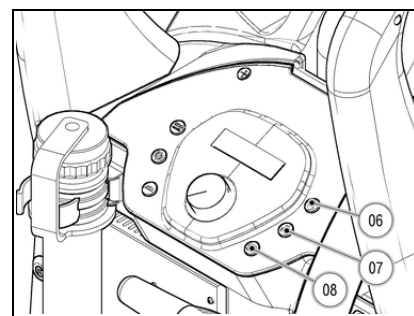


## ПОДГОТОВКА МАШИНЫ

3. Кнопка функции "ЕСО".
4. Кнопка управления двигателем всасывания.
5. Кнопка функции "АВТО".



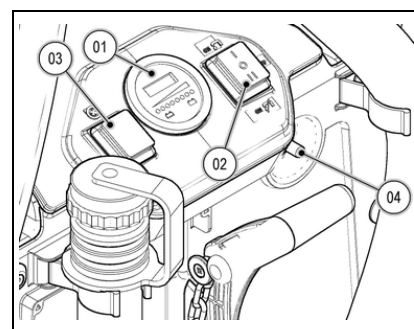
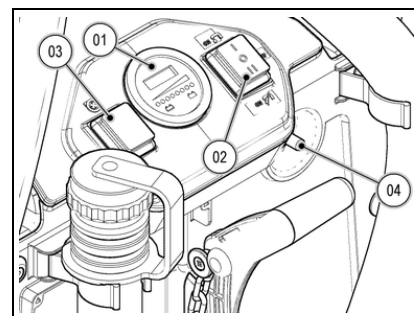
6. Кнопка заднего хода
7. Кнопка управления пропорциональным электромагнитным клапаном.
8. Кнопка сцепления-расцепления щётки.



### 8. КОМПОНЕНТЫ ПАНЕЛИ УПРАВЛЕНИЯ (ПАНЕЛЬ ВВ)

Компоненты панели управления обозначены следующим образом:

1. Символ уровня заряда батарей. счётчик рабочих часов.
2. Главный выключатель (ключ).  
Положение "I" Выключатель в положение "ВКЛ" + ЭЛЕКТРОМАГНИТНЫЙ КЛАПАН "ВКЛ"  
включает двигатель щётки и электромагнитный клапан  
Положение "0" Выключатель в положение "ВЫКЛ" прерывает подачу питания в электрическую систему машины.  
Положение "II" Выключатель в положение "ВКЛ" + ЭЛЕКТРОМАГНИТНЫЙ КЛАПАН "ВЫКЛ"  
включает двигатель щётки, но не электромагнитный клапан
3. Кнопка управления двигателем всасывания.  
Положение-01 Выключатель в положение "ВКЛ". ВСАСЫВАНИЕ" включает двигатель всасывания  
Положение-02 Выключатель в положение "ВЫКЛ". ВСАСЫВАНИЕ" выключает двигатель всасывания
4. Символ отцепления щётки.



**ВНИМАНИЕ:** С этого места в документе положение главного переключателя (02) будет обозначаться "I или 0, или II".

**ВНИМАНИЕ:** С этого места в документе положение переключателя двигателя всасывания (03) будет обозначаться "Pos.-01 или Pos.-02".

### 9. ТИП БАТАРЕИ

Для питания машины должны использоваться герметизированные батареи с рекомбинацией газа или гелевые. Используемые батареи должны удовлетворять требованиям следующих норм: CEI EN 60254-1:2005-12 (CEI 21-5) + CEI EN 60254-2:2008-06 (CEI 21-7).

Для эффективной работы рекомендуется использовать две батареи 12 В 77А·ч/С5 (с размерами 330 мм x 169 мм x H233 мм с массой 27 кг каждая) или две батареи 12 В 75А·ч/С5 (с размерами 259 мм x 169 мм x H227 мм с массой 25 кг каждая).



**ВНИМАНИЕ:** Если вы используете батареи, размеры и вес которых отличаются от рекомендованных, производительность машины может значительно колебаться.





## ПОДГОТОВКА МАШИНЫ

### 10. ТЕХОБСЛУЖИВАНИЕ И УТИЛИЗАЦИЯ БАТАРЕЙ

При проведении техобслуживания и зарядки придерживайтесь инструкций, предоставленных изготовителем батарей.

Особое внимание должно уделяться выбору зарядного устройства, если оно не включено в объём поставки, поскольку оно отличается для батарей разного типа и ёмкости.

Когда батарея разряжена, необходимо обеспечить её отсоединение специализированным и подготовленным персоналом, а затем, используя соответствующие подъёмные устройства, извлечь из батарейного отсека. **ОТРАБОТАННЫЕ БАТАРЕИ, КЛАССИФИЦИРУЕМЫЕ КАК ОПАСНЫЕ ОТХОДЫ, ДОЛЖНЫ В ОБЯЗАТЕЛЬНОМ ПОРЯДКЕ ПЕРЕДАВАТЬСЯ УПОЛНОМОЧЕННЫМ ОРГАНИЗАЦИЯМ В СООТВЕТСТВИИ С ПОЛОЖЕНИЯМИ ЗАКОНА ОБ УТИЛИЗАЦИИ ОТХОДОВ.**

### 11. ПЕРЕМЕЩЕНИЕ. УСТАНОВКА АККУМУЛЯТОРНЫХ БАТАРЕЙ

Батареи устанавливаются в отсек, находящийся под баком сбора отработанного раствора. Для их перемещения следует использовать подъёмные и транспортные средства, соответствующие их массе и размеру. Они также должны соответствовать требованиям, установленным СЕI 21-5. Габариты батарейного отсека: 353 мм x 333 мм x H250 мм.



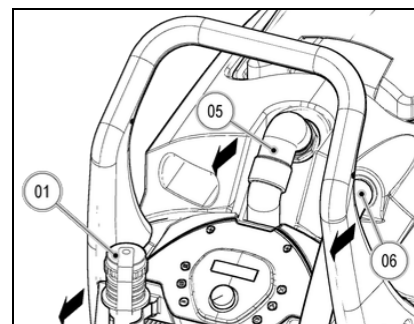
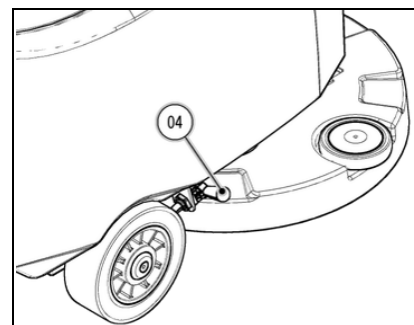
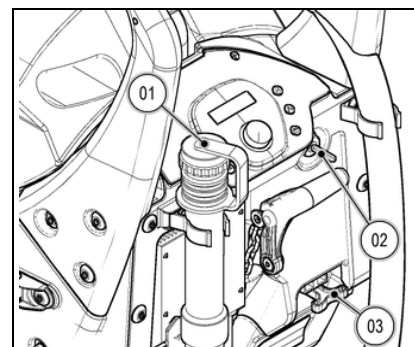
**ВНИМАНИЕ:** Перед любыми операциями по перемещению батарей убедитесь в соблюдении норм по технике безопасности, действующих в стране производства работ или соответствующих DIN EN 50272-3 и DIN EN 50110-1.



**ВНИМАНИЕ:** Для предотвращения случайного короткого замыкания используйте при подключении батарей изолированный инструмент, не кладите и не допускайте падения металлических предметов на батарею. Снимите кольца, часы и одежду с металлическими деталями, которыми можно соприкоснуться с клеммами батареи.

Чтобы вставить батареи в отсек выполните следующие действия:

1. Убедитесь в том, что бак сбора отработанного раствора опорожнён, в противном случае полностью опорожните его через трубу (01) в задней части машины.
2. Убедитесь, что главный выключатель (02) находится в положении "0", в противном случае поверните ключ на четверть оборота влево (только для моделей В-ВТ), извлеките ключ из панели управления. Убедитесь, что главный выключатель на задней части машины находится в положении "0", в противном случае установите его в положение "0" (только для моделей ВВ).
3. Убедитесь, что разъём электрической системы (03) отсоединён от разъёма батарей, в противном случае отсоедините его.
4. Опустите несущую раму на пол.
5. Опустите несущую раму на пол, используя соответствующий рычаг, находящийся в задней части машины.
6. Остановите машину, включив стояночный тормоз, затем нажмите на боковой рычаг (04) на правой части машины (только для моделей ВТ).
7. Извлеките из фиксатора трубу (01) слива бака сбора отработанного раствора и положите её на пол.
8. Снимите с фиксатора на баке сбора отработанного раствора трубу (05) двигателя всасывания.
9. Удалите всасывающую трубу скребка (06) из отверстия в баке сбора отработанного раствора.



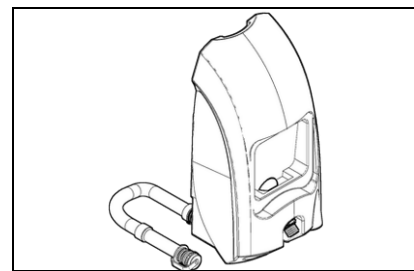


## ПОДГОТОВКА МАШИНЫ

10. Удалите крышку всасывающего блока и зафиксируйте её на соответствующей опоре, расположенной в задней части машины.
11. Удалите бак сбора отработанного раствора из машины, обращая внимание на сливную трубу, положите её на поверхность, поднятую над землей, чтобы предотвратить случайные повреждения.

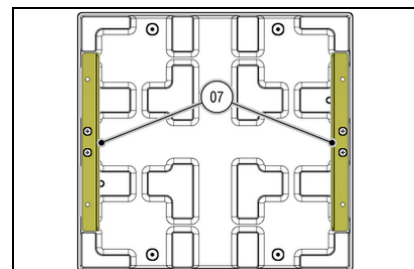


**ВНИМАНИЕ:** Бак сбора отработанного раствора благодаря своей форме может быть установлен на пол задней частью, позволяя, таким образом, избежать случайного повреждения сливного шланга.

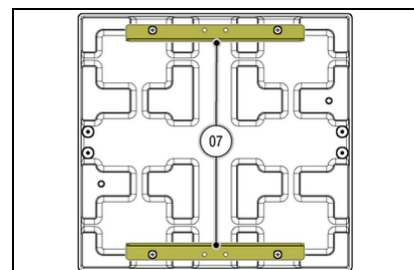


12. Используя соответствующее оборудование, закрепите стопорные пластины (07) аккумулятора на дне батарейного отсека.

На приведённом здесь рисунке показано положение пластин для батарей 12 В 77 А·ч. (с размерами 259 мм x 168 мм x H208 мм с массой 27 кг каждая).



На приведённом здесь рисунке показано положение пластин для батарей 12 В 75 А·ч. (с размерами 259 мм x 168 мм x H208 мм с массой 25 кг каждая).



**ВНИМАНИЕ:** Перед установкой батарейного очистите батарейный отсек влажной тканью. Проверьте контакты входящих в комплект поставки кабелей.

**ВНИМАНИЕ:** Убедитесь в том, что характеристики используемых батарей соответствуют планируемой работе. Проверьте уровень зарядки и состояние контактов батареи.



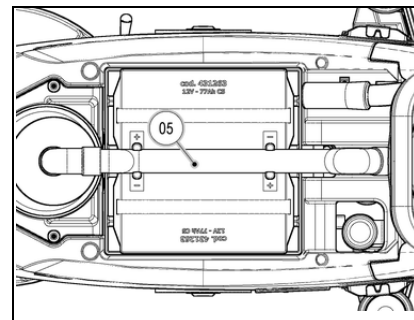
**ВНИМАНИЕ:** Рекомендуется поднимать и перемещать батареи посредством подъёмных и транспортных средств, соответствующих их массе и размеру

**ВНИМАНИЕ:** Подъёмные крюки не должны повредить узлы, разъёмы или кабели.

13. Установите батареи в соответствующий отсек таким образом, чтобы полюса "+" и "-" были противоположными. Старайтесь при этом не повредить трубу (05) двигателя всасывания. На приведённом здесь рисунке показано положение пластин для батарей 12 В 77 А·ч.



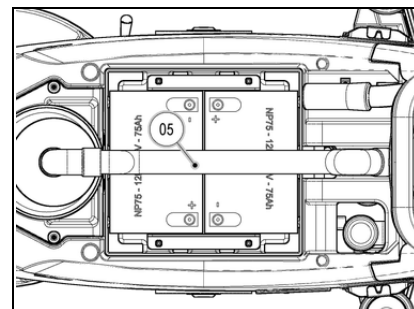
**ВНИМАНИЕ:** Перед установкой батареи в машину рекомендуется нанести на клеммы немного консистентной смазки, чтобы защитить их от внешней коррозии.



На приведённом здесь рисунке показано положение батарей 12 В 75 А·ч. Установите батареи в соответствующий отсек таким образом, чтобы полюса "+" и "-" были противоположными, как показано на рисунке. Старайтесь при этом не повредить трубу (05) двигателя всасывания.



**ВНИМАНИЕ:** Перед установкой батареи в машину рекомендуется нанести на клеммы немного консистентной смазки, чтобы защитить их от внешней коррозии.





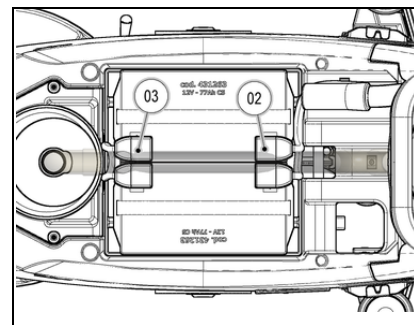
## ПОДГОТОВКА МАШИНЫ

### 12. ПОДКЛЮЧЕНИЕ БАТАРЕЙ И РАЗЪЕМА БАТАРЕЙ

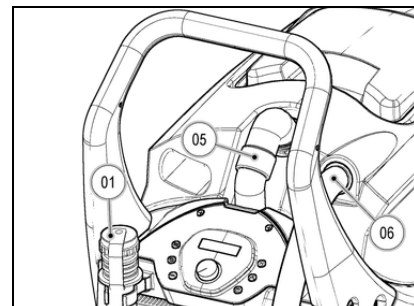
1. Произведите последовательное подключение батарей к полюсам "+" и "-", используя перемычки (03), входящие в комплект поставки.
2. Подключите провод разъёма батарей (02) к полюсам выводов "+" и "-" таким образом, чтобы напряжение на клеммах составляло 24 В.
3. Подсоедините разъём электрической системы к разъёму батарей



**ВНИМАНИЕ:** Рекомендуется поручать выполнение операций по электрическим подключениям специализированному и подготовленному персоналу сервисного центра



4. Установите в машину бак сбора отработанного раствора, обращая внимание на правильную установку сливной трубы.
5. Зафиксируйте в задней части машины сливную трубу (01) бака сбора отработанного раствора.
6. Вставьте трубу (05) двигателя всасывания в фиксатор, расположенный в задней части бака сбора отработанного раствора.
7. Вставьте всасывающую трубу скребка (06) в отверстие в задней части бака сбора отработанного раствора.



### 13. ПОДСОЕДИНЕНИЕ ЗАРЯДНОГО УСТРОЙСТВА (МОДЕЛИ БЕЗ СВ)

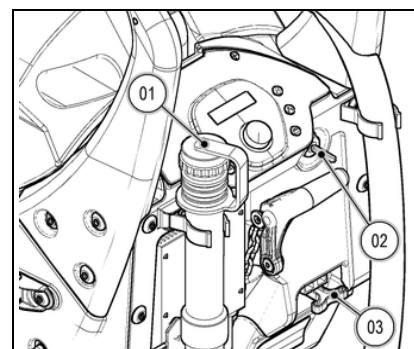
Чтобы не нанести непоправимого ущерба батареям, необходимо предотвратить их полную разрядку, выполняя зарядку за несколько минут до начала мигания сигнала разряженных батарей.



**ВНИМАНИЕ:** Никогда не оставляйте батареи полностью разряженными, даже если машина не используется. Убедитесь, что тип зарядного устройства соответствует типу и ёмкости установленных батарей.

Для подключения зарядного устройства необходимо сделать следующее:

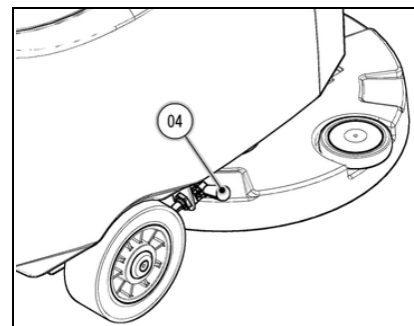
1. Остановите машину рядом с зарядным устройством
2. Убедитесь в том, что бак сбора отработанного раствора опорожнён, в противном случае полностью опорожните его через трубу (01) в задней части машины.
3. Убедитесь, что главный выключатель (02) находится в положении "0", в противном случае поверните ключ на четверть оборота влево (только для моделей В-ВТ), извлеките ключ из панели управления. Убедитесь, что главный выключатель на задней части машины находится в положении "0", в противном случае установите его в положение "0" (только для моделей ВВ).



4. Убедитесь, что разъём электрической системы (03) отсоединён от разъёма батарей, в противном случае отсоедините его.
5. Опустите несущую раму на пол.
6. Остановите машину, включив стояночный тормоз, затем нажмите на боковой рычаг (04) на правой части машины (только для моделей ВТ).



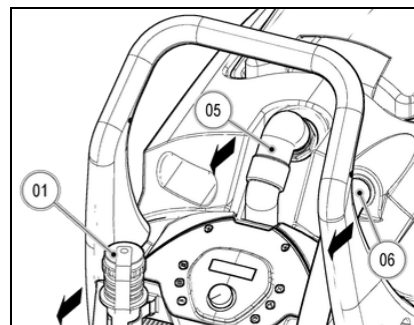
**ВНИМАНИЕ:** Припаркуйте машину в закрытом месте на ровной поверхности. В непосредственной близости от неё не должно быть предметов, которые могут стать причиной повреждения или быть повреждены при контакте с машиной.



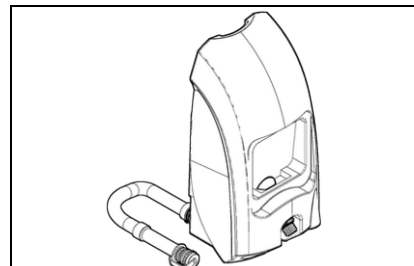


## ПОДГОТОВКА МАШИНЫ

7. Извлеките из фиксатора трубу (01) слива бака сбора отработанного раствора и положите её на пол.
8. Снимите с фиксатора на баке сбора отработанного раствора трубу (05) двигателя всасывания.
9. Удалите всасывающую трубу скребка (06) из отверстия в баке сбора отработанного раствора.



10. Удалите крышку всасывающего блока и зафиксируйте её на соответствующей опоре, расположенной в задней части машины.
11. Удалите бак сбора отработанного раствора из машины, обращая внимание на сливную трубу, положите её на поверхность, поднятую над землей, чтобы предотвратить случайные повреждения.



**ВНИМАНИЕ:** Бак сбора отработанного раствора благодаря своей форме может быть установлен на пол задней частью, позволяя, таким образом, избежать случайного повреждения сливного шланга.

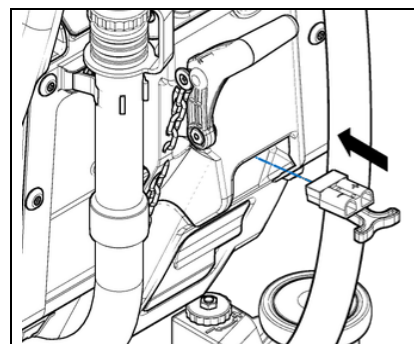
12. Отсоедините разъём электрической системы от разъёма батарей.
13. Подсоедините разъём кабеля зарядного устройства к разъёму батарей.
14. Подключите смонтированный кабель к внешнему зарядному устройству



**ВНИМАНИЕ:** Внимательно ознакомьтесь с руководством по эксплуатации и техобслуживанию зарядного устройства, которое используется для зарядки батарей.

**ВНИМАНИЕ:** В течение всего цикла зарядки батарей держите открытым бак сбора отработанного раствора, чтобы предотвратить скопление газа

**ВНИМАНИЕ:** Помещение, используемое для зарядки батарей, должно хорошо проветриваться во избежание скопления выходящих из батарей газов.

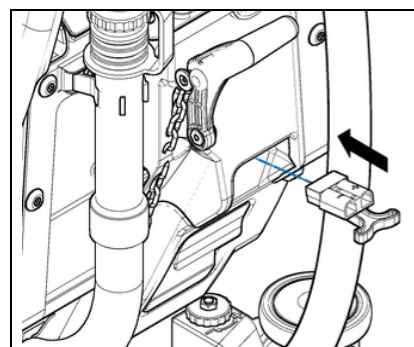


**ВНИМАНИЕ:** Опасность выделения газа и утечки коррозионных жидкостей.

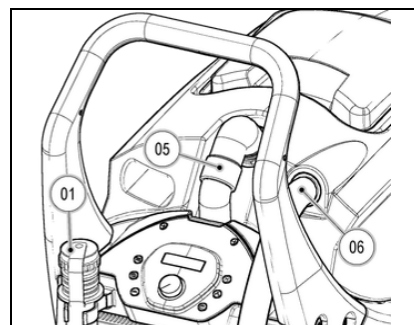


**ВНИМАНИЕ:** Опасность воспламенения: Не приближаться к источнику открытого огня.

15. После полного завершения цикла зарядки отключите разъём зарядного устройства от разъёма батарей.
16. Подсоедините разъём электрической системы к разъёму батарей.



17. Установите в машину бак сбора отработанного раствора, обращая внимание на правильную установку сливной трубы.
18. Зафиксируйте в задней части машины сливную трубу (01) бака сбора отработанного раствора.
19. Вставьте трубу (05) двигателя всасывания в фиксатор, расположенный в задней части бака сбора отработанного раствора.
20. Вставьте всасывающую трубу скребка (06) в отверстие в задней части бака сбора отработанного раствора.





## ПОДГОТОВКА МАШИНЫ

### 14. ПОДСОЕДИНЕНИЕ ЗАРЯДНОГО УСТРОЙСТВА (МОДЕЛИ В С СВ)

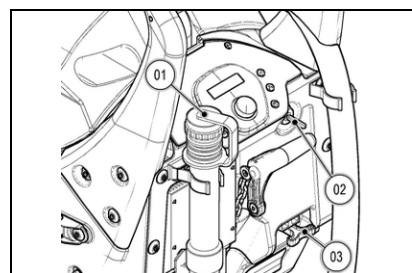
Чтобы не нанести непоправимого ущерба батареям, необходимо предотвратить их полную разрядку, выполняя зарядку за несколько минут до начала мигания сигнала разряженных батарей.



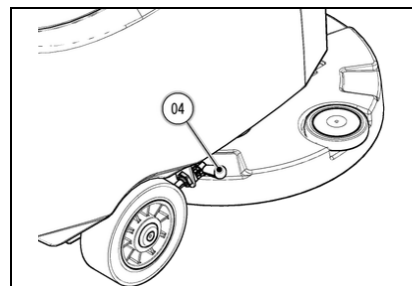
**ВНИМАНИЕ:** Никогда не оставляйте батареи полностью разряженными, даже если машина не используется.

Для подключения зарядного устройства необходимо сделать следующее:

1. Остановите машину рядом с зарядным устройством
2. Убедитесь в том, что бак сбора отработанного раствора опорожнён, в противном случае полностью опорожните его через трубу (01) в задней части машины.
3. Убедитесь, что главный выключатель (02) находится в положении "0", в противном случае поверните ключ на четверть оборота влево (только для моделей В-ВТ), извлеките ключ из панели управления. Убедитесь, что главный выключатель на задней части машины находится в положении "0", в противном случае установите его в положение "0" (только для моделей ВВ).

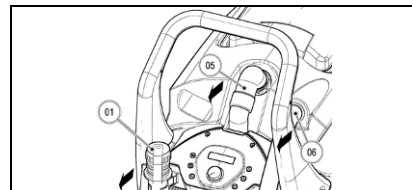


4. Опустите несущую раму на пол.
5. Остановите машину, включив стояночный тормоз, затем нажмите на боковой рычаг (04) на правой части машины (только для моделей ВТ).

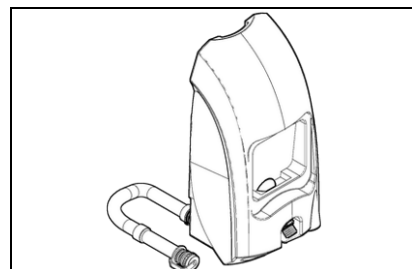


**ВНИМАНИЕ:** Припаркуйте машину в закрытом месте на ровной поверхности. В непосредственной близости от неё не должно быть предметов, которые могут стать причиной повреждения или быть повреждены при контакте с машиной.

6. Извлеките из фиксатора трубу (01) слива бака сбора отработанного раствора и положите её на пол.
7. Снимите с фиксатора на баке сбора отработанного раствора трубу (05) двигателя всасывания.
8. Удалите всасывающую трубу скребка (06) из отверстия в баке сбора отработанного раствора.

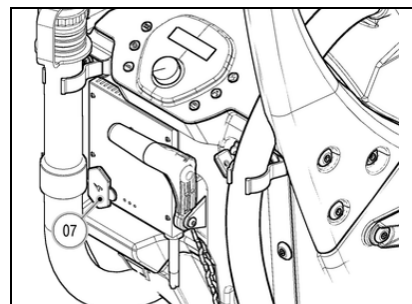


9. Удалите крышку всасывающего блока и зафиксируйте её на соответствующей опоре, расположенной в задней части машины.
10. Удалите бак сбора отработанного раствора из машины, обращая внимание на сливную трубу, положите её на поверхность, поднятую над землей, чтобы предотвратить случайные повреждения.



**ВНИМАНИЕ:** Бак сбора отработанного раствора благодаря своей форме может быть установлен на пол задней частью, позволяя, таким образом, избежать случайного повреждения сливного шланга.

11. Удалите заглушку (07) крышки разъёма зарядного устройства.
12. Подсоедините разъём кабеля зарядного устройства к розетке зарядного устройства
13. Вставьте вилку кабеля питания зарядного устройства в сетевую розетку.



**ВНИМАНИЕ:** В течение всего цикла зарядки батарей держите открытым бак сбора отработанного раствора, чтобы предотвратить скопление газа.

**ВНИМАНИЕ:** Помещение, используемое для зарядки батарей, должно хорошо проветриваться во избежание скопления выходящих из батарей газов.

Кабель питания зарядного устройства находится в пакете, содержащем это руководство.



## ПОДГОТОВКА МАШИНЫ

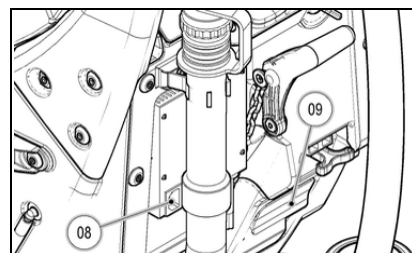
**ВНИМАНИЕ:** Внимательно ознакомьтесь с руководством по эксплуатации и техобслуживанию зарядного устройства, переданным в комплектации с данным руководством по эксплуатации.



**ВНИМАНИЕ:** Перед подключением провода питания зарядного устройства к розетке убедитесь в отсутствии конденсата или других типов жидкостей.

**ВНИМАНИЕ:** Если вы случайно подадите питание на машину, на дисплее управления появится сообщение "ЗАРЯДНОЕ УСТРОЙСТВО", и ни один из элементов управления на руле не будет работать (только для модели В-ВТ).

14. После полного завершения цикла зарядки извлеките вилку кабеля питания зарядного устройства из сетевой розетки.
15. Отсоедините разъём кабеля зарядного устройства от розетки (08) зарядного устройства и вставьте его в отсек для хранения предметов (09).
16. Поставьте на место заглушку (07) разъёма зарядного устройства.



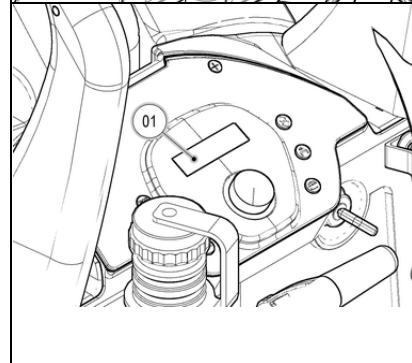
### 15. ИНДИКАТОР УРОВНЯ ЗАРЯДКИ БАТАРЕЙ (МОДЕЛИ В-ВТ)

На приборной панели машины находится дисплей (1), также показывающий состояние заряда батарей. Если в нижней строчке светятся десять красных штрихов, батарея полностью заряжена. Если уровень заряда аккумуляторной батареи снижается до 00 % и индикатор начинает мигать, значит, батареи разряжены.



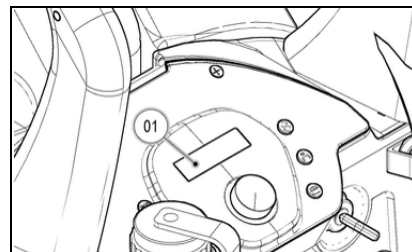
**ВНИМАНИЕ:** Через несколько секунд после того, как заряд батарей упадёт до 20 %, двигатель щётки автоматически выключается. Оставшийся заряд позволяет закончить сушку прежде, чем приступить к зарядке.

**ВНИМАНИЕ:** Через несколько секунд после того, как заряд батарей упадёт до 10 %, двигатель всасывания автоматически выключается. Оставшийся заряд позволяет перевести машину в место, оборудованное для зарядки (только для моделей ВТ).



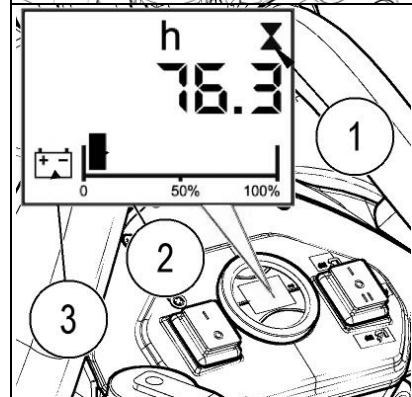
### 16. СЧЕТЧИК РАБОЧИХ ЧАСОВ (МОДЕЛИ В-ВТ)

На приборной панели машины находится дисплей (1), показывающий общее время работы машины. Верхняя строка показывает часы и минуты работы. Мигающий символ ":" указывает на то, что счётчик ведёт подсчёт времени работы машины.



### 17. СЧЕТЧИК РАБОЧИХ ЧАСОВ (МОДЕЛИ ВВ)

В задней части машины расположен дисплей управления, на второй экранной странице после включения можно увидеть общее время использования машины. Цифры перед символом ":" представляют собой часы, в то время как следующие за символом цифры обозначают десятые доли часа (десятая доля часа соответствует шести минутам). Мигающий символ "песочные часы" (1) указывает на то, что счётчик ведёт подсчёт времени работы устройства.



### 18. ИНДИКАТОР УРОВНЯ ЗАРЯДКИ БАТАРЕЙ (МОДЕЛИ ВВ)

В задней части машины расположен дисплей управления. В верхней центральной части дисплея имеется графический символ индикатора уровня зарядки батарей. Индикатор состоит из символов уровня заряда. При минимальной зарядке графический символ (2) начинает мигать, и через несколько секунд выключается, затем начинает мигать символ (3). В этом случае необходимо отвести машину в место, используемое для зарядки батарей.

**ВНИМАНИЕ:** Через несколько секунд после того, как заряд батарей упадёт до 1 %, двигатель щёток автоматически выключается. Оставшийся заряд позволяет закончить сушку прежде, чем приступить к зарядке.

**ВНИМАНИЕ:** Через несколько секунд после того, как заряд батарей упадёт до уровня разрядки (2), двигатель всасывания автоматически выключается.





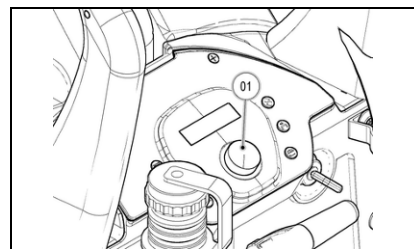
## ПОДГОТОВКА МАШИНЫ

### 19. ДВИЖЕНИЕ ВПЕРЕД НА РАБОЧЕЙ СКОРОСТИ (МОДЕЛИ ВТ)

Эта машина оснащена приводом с электронным управлением. Для перемещения машины, после установки ключа в положение "I", просто нажмите рычаг присутствия оператора, расположенный под руляжкой руля.



**ВНИМАНИЕ!** Машина не начнёт двигаться (ни вперёд, ни назад), если ручка регулировки потенциометра (01) установлена на минимум.



### 20. ПЕРЕМЕЩЕНИЕ НА РАБОЧЕЙ СКОРОСТИ (МОДЕЛИ В-ВВ)

Движение данных машин осуществляется за счёт вращения щётки, которая, работая слегка под наклоном, способна тянуть машину вперёд.

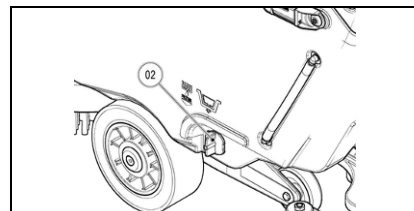
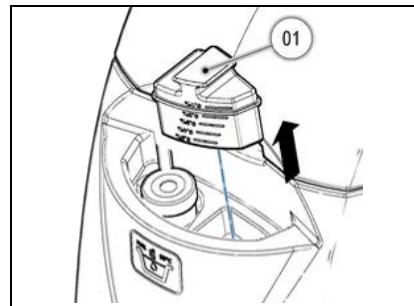


**ВНИМАНИЕ!** Если машина теряет направление, прочитайте п. ["РЕГУЛИРОВКА НАПРАВЛЕНИЯ ДВИЖЕНИЯ МАШИНЫ"](#).

### 21. ЗАПОЛНЕНИЕ БАКА МОЮЩЕГО РАСТВОРА

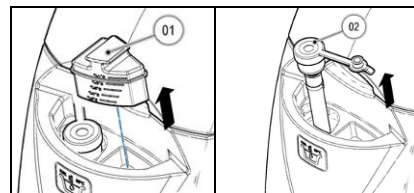
Перед заполнением бака моющего раствора выполните следующие операции:

1. При каждом заполнении бака моющего раствора опорожняйте полностью бак сбора отработанного раствора.
2. Убедитесь, что несущая рама и скребок опущены на пол, в противном случае опустите их.
3. Убедитесь, что главный выключатель находится в положении "0", в противном случае поверните ключ на четверть оборота влево (только для моделей В-ВТ), извлеките ключ из панели управления. Убедитесь, что главный выключатель на задней части машины находится в положении "0", в противном случае установите его в положение "0" (только для моделей ВВ).
4. Включите стояночный тормоз, используя рычаг в правой боковой части машины (только модели ВТ).
5. Убедитесь, что **пробка-фильтр** моющего раствора (02) в левой боковой части машины плотно закрыта.



Можно производить заполнение бака моющего раствора двумя различными способами:

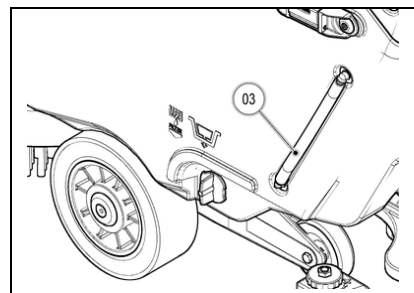
1. Удалив загрузочную пробку (01) и заполнив его при помощи резинового шланга
2. Используя резиновую пробку (02), предназначенную для залива воды в трубу, не забудьте открутить пробку (01), чтобы обеспечить выход воздуха.



Извлеките пробку из отверстия (01) и залейте чистую воду температурой не более 50°C. Уровень в баке можно контролировать с помощью трубки уровня (03), находящейся в левой задней части сиденья. Добавьте в бак жидкое моющее средство в соответствии с рекомендациями производителя моющего средства о концентрации и способах использования. Для того, чтобы избежать чрезмерного образования пены, которая может повредить двигатель всасывания, используйте минимальный процент моющего средства.



**ВНИМАНИЕ!** Пробка (01) заливочного отверстия может быть использована в качестве дозатора моющего средства, заливаемого в бак моющего раствора. На ней имеются идентификационные метки, соответствующие проценту моющего средства, в диапазоне от минимума (0,1 %) до максимума (0,5 %).





## ПОДГОТОВКА МАШИНЫ



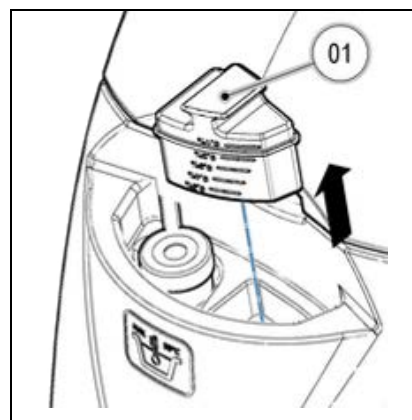
**ВНИМАНИЕ:** Всегда используйте моющие средства, на этикетки ёмкостей которых указывается возможность их использования с поломочными машинами. Не используйте кислотные, щелочные средства и растворители, не имеющие вышеуказанной этикетки. Допускается использование кислотных или щелочных моющих средств с параметрами pH в диапазоне от четырех до десяти, которые не содержат: окисляющие вещества, хлор или бром, формальдегиды, минеральные растворы.



**ВНИМАНИЕ:** Во избежание повреждения кожи на руках рекомендуется всегда использовать защитные перчатки при контакте с моющими средствами, а также кислотными или щелочными растворами.



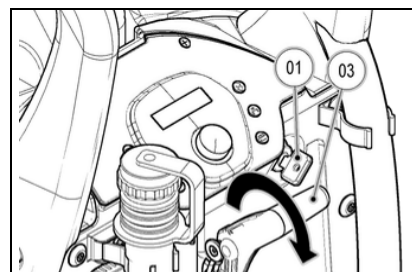
**ВНИМАНИЕ:** Используйте только моющие средства со слабым пенообразованием. Чтобы избежать образования пены, перед началом работы влейте в бак сбора отработанного раствора небольшое количество средства-пеногасителя. Не используйте концентрированную кислоту.



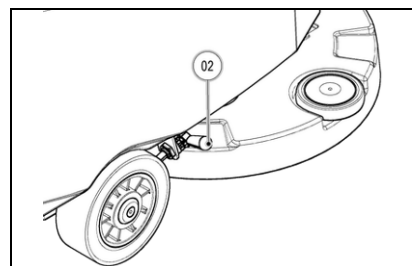
### 22. МОНТАЖ СКРЕБКА

Чтобы упаковка была более компактной, скребок поставляется демонтированным. Для его установки на крепление машины выполните следующие операции:

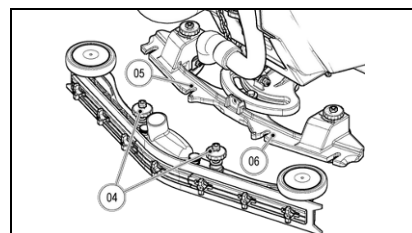
1. Убедитесь в том, что корпус несущей рамы находится в контакте с полом, в противном случае опустите его.
2. Установите главный выключатель машины (01) в положение "0" и извлеките ключ из панели управления (модели В-ВТ). Установите главный выключатель, расположенный в задней части машины, в положение "0" (только для моделей ВВ).



3. Включите стояночный тормоз, используя рычаг (02) в правой боковой части машины (только модели ВТ).
4. Опустите корпус скребка, используя рычаг (03), расположенный в задней части машины.



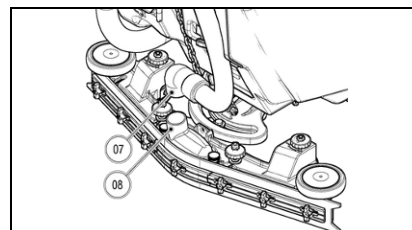
5. Отвинтите ручки (04), расположенные на корпусе скребка, подготовленного к монтажу.
6. Сначала вставьте левый палец корпуса скребка в левый паз (05) крепления скребка и прикрутите ручку (04) таким образом, чтобы шайба и пружина плотно прилегали к верхней части опоры скребка.
7. Вставьте сначала правый палец корпуса скребка в правый паз (06) крепления скребка и прикрутите ручку (04) таким образом, чтобы шайба и пружина плотно прилегали к верхней части опоры скребка.



8. Вставьте всасывающую трубу (07) в муфту (08) корпуса скребка.



**ВНИМАНИЕ:** При выполнении этих операций необходимо использовать перчатки для защиты от порезов при контакте с острыми краями или наконечниками предметов.





## ПОДГОТОВКА МАШИНЫ

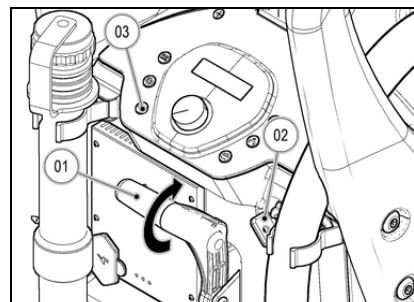
### 23. МОНТАЖ ЩЁТКИ (МОДЕЛИ В-ВТ)

Для монтажа щёток несущей рамы необходимо выполнить следующие операции:

1. Поднимите несущую раму над полом, повернув рукоятку управления.
2. Убедитесь, что корпус скребка поднят над полом, в противном случае используйте рычаг (01) в задней части машины и поднимите его.
3. Поверните ключ главного выключателя (02) в положение "I".



**ВНИМАНИЕ:** Во время выполнения данной операции следует убедиться, что рядом со щёткой нет других предметов или людей.

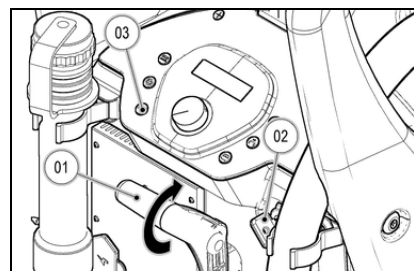


4. Установите щётку на пол рядом с корпусом несущей рамы машины
5. Опустите корпус несущей рамы, устанавливая его на щётку.
6. Нажмите кнопку (03) режим "АВТО";
7. Несколько раз последовательно нажмите рычаг присутствия оператора, расположенный под рукояткой управления.



**ВНИМАНИЕ:** Во время выполнения данной операции следует убедиться, что рядом со щёткой нет других предметов или людей.

**ВНИМАНИЕ:** Убедитесь, что щётка вставлена правильно. В противном случае машина может двигаться несогласованно и рывками.



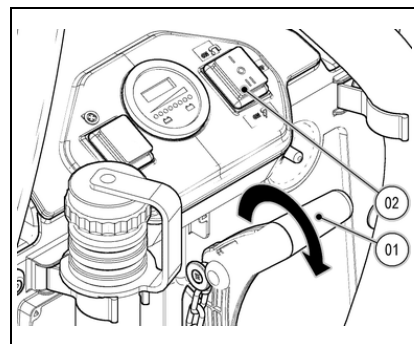
### 24. МОНТАЖ ЩЁТКИ (МОДЕЛИ ВВ)

Для монтажа щёток несущей рамы необходимо выполнить следующие операции:

1. Поднимите несущую раму над полом, повернув рукоятку управления.
2. Убедитесь, что корпус скребка поднят над полом, в противном случае используйте рычаг (01) в задней части машины и поднимите его.
3. Установите главный выключатель машины (02) в положение "0".



**ВНИМАНИЕ:** Во время выполнения данной операции следует убедиться, что рядом со щёткой нет других предметов или людей.

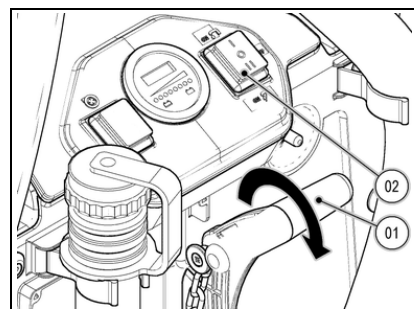


4. Установите щётку на пол рядом с корпусом несущей рамы машины
5. Опустите корпус несущей рамы, устанавливая его на щётку.
6. Нажмите кнопку (02) режим "II"
7. Несколько раз последовательно нажмите рычаг присутствия оператора, расположенный под рукояткой управления.



**ВНИМАНИЕ:** Во время выполнения данной операции следует убедиться, что рядом со щёткой нет других предметов или людей.

**ВНИМАНИЕ:** Убедитесь, что щётка вставлена правильно. В противном случае машина может двигаться несогласованно и рывками.

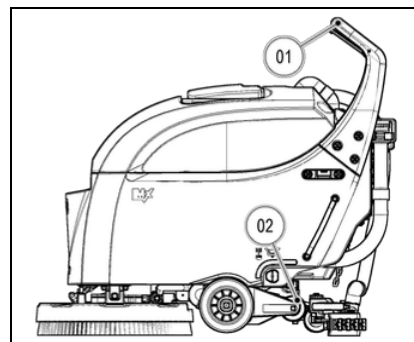


### 25. ФУНКЦИЯ ТРАНСПОРТИРОВКИ

Если необходимо переключить машину в режим транспортировки, нажмите на ручку управления (01) и, потянув её вниз, поднимите переднюю часть машины, опирая заднюю часть на колёсико (02), опустившееся на пол. В этом положении машина легко перевозится с одного места на другое.



**ВНИМАНИЕ:** При выполнении этой операции убедитесь, что скребок поднят над полом, в противном случае поднимите его.



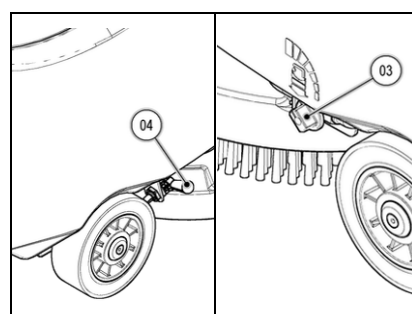
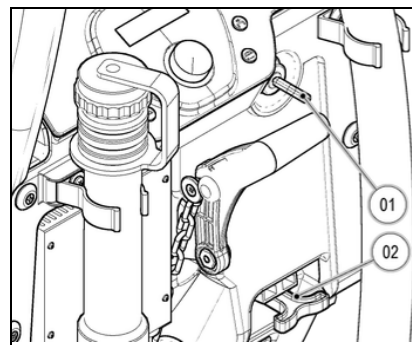


## РАБОТА

### 26. ПОДГОТОВКА К РАБОТЕ (МОДЕЛИ В-ВТ)

Перед тем, как приступить к работе, необходимо выполнить следующие операции:

1. Убедитесь, что бак сбора отработанного раствора опорожнён, в противном случае полностью опорожните его.
2. Убедитесь в том, что количество раствора в баке моющего раствора соответствует выполняемому типу работы, в противном случае произведите заполнение бака моющим раствором.
3. Убедитесь, что главный выключатель (01) находится в положении "0", в противном случае поверните ключ против часовой стрелки.
4. Подсоедините разъём электрической системы (02) к разъёму батарей.
5. Убедитесь в том, что кран моющего раствора полностью открыт, в противном случае нажмите на рычаг (03), расположенной в левой боковой части машины.
6. Убедитесь, что стояночный тормоз (04) в правой части машины не включён, в противном случае отключите его (только для моделей ВТ).
7. Поверните ключ главного выключателя (01) на четверть оборота по часовой стрелке, переведя его в положение I. Незамедлительно на приборной панели включится дисплей.



**ВНИМАНИЕ:** Если во время включения машины включается рычаг присутствия оператора, на дисплее появится сообщение "РЫЧАГ АКТИВЕН", и машина не сможет выполнить ни одной команды. Отпустите рычаг присутствия оператора.

При включении питания на дисплей будут выведены одна за другой три страницы:

Первая страница отображает название машины.

Строка вверху первой страницы отображает общее время работы, строка внизу. версию программы.

Строка вверху первой страницы отображает общее время работы, строка внизу. процент зарядки батареи. Когда батареи, установленные на машине, полностью заряжены, нижний ряд состоит из десяти светящихся штрихов, изображающих батарейку. По мере разрядки батарей штрихи гаснут. Когда они разрядятся полностью, начинает мигать символ батареи. Верхняя строка показывает часы и минуты работы. Мигающий символ ":" указывает на то, что счётчик ведёт подсчёт времени работы машины.

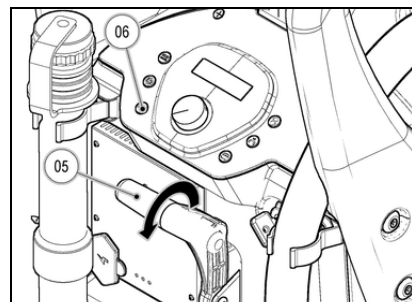


8. Опустите корпус скребка, используя рычаг (05), расположенный в задней части машины.
9. Нажмите кнопку (06) "АВТО", расположенную на приборной панели.

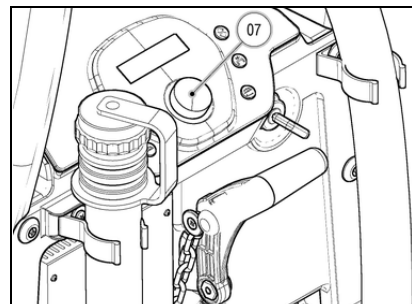


**ВНИМАНИЕ:** Незамедлительно после этого кнопки "АВТО", запустятся двигатель щётки, двигатель всасывания и электромагнитный клапан.

**ВНИМАНИЕ:** Только после этого на рычаг присутствия оператора можно запустить двигатель щётки, двигатель всасывания и электромагнитный клапан.



10. Убедитесь, что ручка (07) регулятора потенциометра находится в минимальном положении, если это не так, слегка поверните её по часовой стрелке (только для моделей ВТ).
11. После активации рычага присутствия оператора машина начинает движение.





## РАБОТА

После прохода первых метров убедитесь, что скорость соответствует выполняемой работе, в противном случае выполните необходимую регулировку. См. п. ["РЕГУЛИРОВКА РАБОЧЕЙ СКОРОСТИ"](#) (только для моделей ВТ).

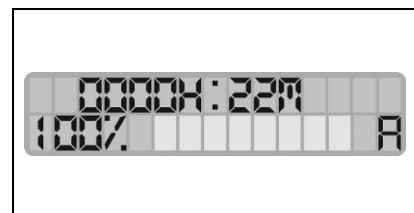
После прохода первых метров убедитесь, что используемый моющий раствор соответствует выполняемой работе, в противном случае выполните необходимую регулировку. См. п. ["РЕГУЛИРОВКА МОЮЩЕГО РАСТВОРА \(модели В\)"](#) или ["РЕГУЛИРОВКА МОЮЩЕГО РАСТВОРА \(модели ВТ\)"](#).

С этого момента машина будет работать с полной производительностью, пока не закончится моющий раствор или не разрядятся батареи.

Если в режиме мойки с сушкой отпустить рычаг присутствия оператора, тяговый двигатель (модель ВТ), двигатель щётки и электромагнитный клапан прекратят работу, двигатель всасывания продолжит работу в течение пятнадцати секунд, а затем отключится. На дисплее управления останется активным символ "А".

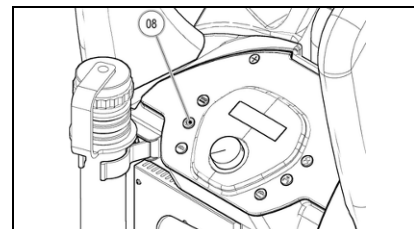


**ВНИМАНИЕ:** Чтобы возобновить работу, следует нажать на рычаг присутствия оператора. Сразу после этого включатся тяговый двигатель (модель ВТ), двигатель щёток, двигатель всасывания и электромагнитный клапан.



Если вам нужно выполнить только мойку, нажмите кнопку (08) на панели управления. Двигатель всасывания отключится через пятнадцать секунд. На дисплее управления исчезает символ "А" и появляется символ "О".

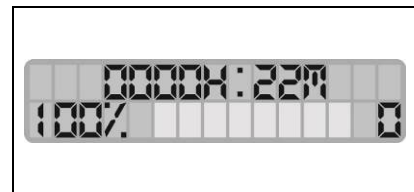
По окончании цикла мойки нажмите кнопку (08), чтобы вернуться к мойке и сушке пола.



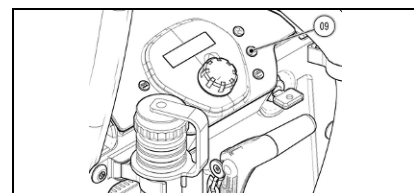
Если в режиме мойки без сушки отпустить рычаг присутствия оператора, тяговый двигатель (модель ВТ) и электромагнитный клапан прекратят работу. На дисплее управления останется активным символ "О".



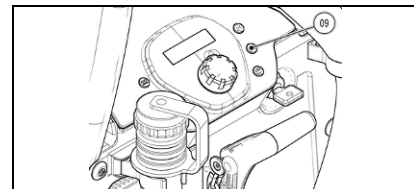
**ВНИМАНИЕ:** Чтобы возобновить работу, следует нажать на рычаг присутствия оператора. Сразу после нажатия включатся тяговый двигатель (модель ВТ), двигатель щёток, двигатель всасывания и электромагнитный клапан.



Если нужно выполнить только мойку без подачи моющего раствора, нажмите кнопку (09) на панели управления и удерживайте её нажатой в течение нескольких секунд. Электроклапан отключится и прекратит подачу моющего раствора.



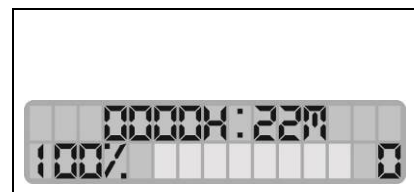
По окончании цикла мойки без моющего раствора, нажмите кнопку (09), чтобы вернуться к мойке и сушке пола. Для регулирования расхода моющего раствора см. п. ["РЕГУЛИРОВАНИЕ МОЮЩЕГО РАСТВОРА \(модели В\)"](#) или ["РЕГУЛИРОВАНИЕ МОЮЩЕГО РАСТВОРА \(модели ВТ\)"](#).



Если в режиме мойки без подачи моющего средства отпустить рычаг присутствия оператора, тяговый двигатель (модель ВТ) и двигатель щёток прекратят работу, двигатель всасывания продолжит работу в течение пятнадцати секунд, а затем отключится. На дисплее управления останется активным символ "О".



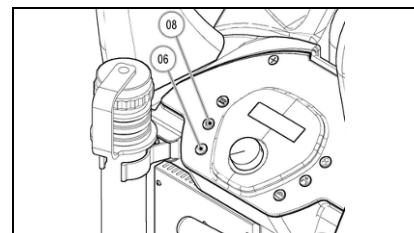
**ВНИМАНИЕ:** Чтобы возобновить работу, следует нажать на рычаг присутствия оператора. Сразу после этого включатся тяговый двигатель (модель ВТ), двигатель щёток и двигатель всасывания.





## РАБОТА

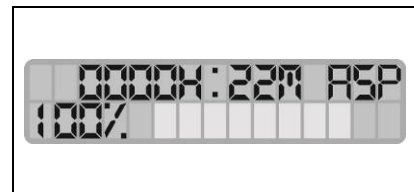
Если вам нужно выполнить только сушку, нажмите кнопку (06) на панели управления. Двигатель щётки, двигатель всасывания и электромагнитный клапан незамедлительно отключатся (фактическое выключение двигателя всасывания произойдёт через пятнадцать секунд). После нажатия кнопки (08) двигатель всасывания возобновляет работу, позволяя работать в режиме сушки. На дисплее управления исчезает символ "O" и появляется символ "ASP". По окончании цикла сушки нажмите кнопку (06), чтобы вернуться к мойке и сушке пола.



Если в режиме сушки отпустить рычаг присутствия оператора, тяговый двигатель (модель ВТ) прекратит работу, двигатель всасывания продолжит работу в течение пятнадцати секунд, а затем отключится. На дисплее управления останется активным символ "ASP".



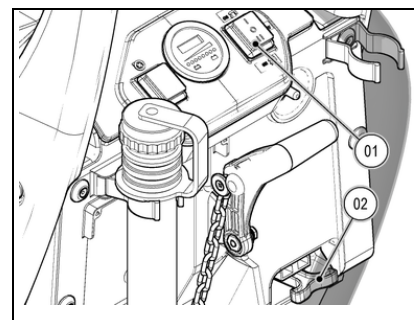
**ВНИМАНИЕ:** Чтобы возобновить работу, следует нажать на рычаг присутствия оператора. Сразу после этого включатся тяговый двигатель (модель ВТ) и двигатель всасывания.



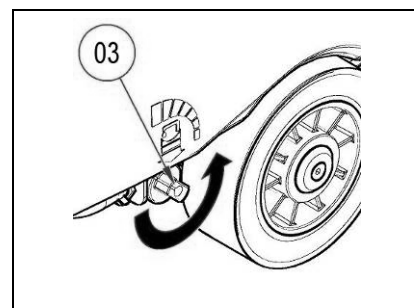
### 27. ПОДГОТОВКА К РАБОТЕ (МОДЕЛИ ВВ)

Перед тем, как приступить к работе, необходимо выполнить следующие операции:

1. Убедитесь, что бак сбора отработанного раствора опорожнён, в противном случае полностью опорожните его.
2. Убедитесь в том, что количество раствора в баке моющего раствора соответствует выполняемому типу работы, в противном случае произведите заполнение бака моющим раствором.
3. Убедитесь, что главный выключатель (01) находится в положении "0", в противном случае установите его в это положение.
4. Подсоедините разъём электрической системы (02) к разъёму батареи.
5. Убедитесь в том, что кран моющего раствора полностью открыт, в противном случае нажмите на рычаг (03), расположенный в задней части машины.
6. Установите главный выключатель (01) в положение "I". Незамедлительно включатся дисплей батареи и счётчик рабочих часов.
7. Установите переключатель управления двигателем всасывания (04) в положение "Pos.-01", незамедлительно после этого двигатель запустится.



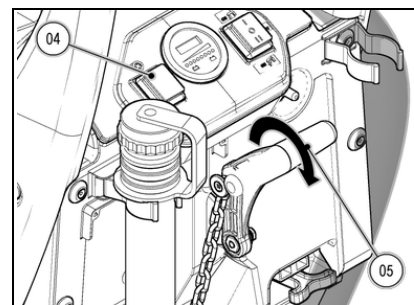
**ВНИМАНИЕ:** Если во время включения машины включается рычаг присутствия оператора, машина начнёт работу. При выполнении пусковой последовательности рекомендуется отпустить рычаг присутствия оператора.



8. Опустите корпус скребка, используя рычаг (05), расположенный в задней части машины.
9. После активации рычага присутствия оператора машина начинает движение.

После прохода первых метров убедитесь, что используемый моющий раствор соответствует выполняемой работе, в противном случае выполните необходимую регулировку. См. п. ["РЕГУЛИРОВКА МОЮЩЕГО РАСТВОРА \(модели ВВ\)"](#).

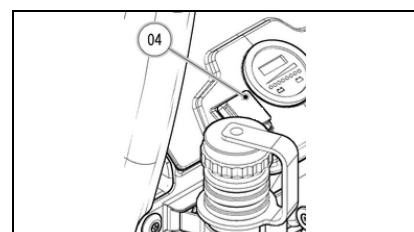
С этого момента машина будет работать с полной производительностью, пока не закончится моющий раствор или не разрядятся батареи.



Если в режиме мойки с сушкой отпустить рычаг присутствия оператора, двигатель щётки и электромагнитный клапан прекратят работу, двигатель всасывания продолжит работу, пока кнопка (04) не придёт в положение "Pos.-02".



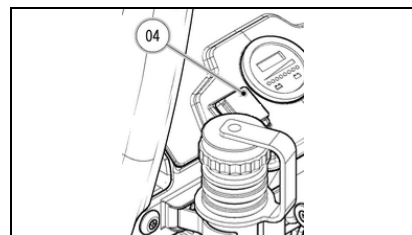
**ВНИМАНИЕ:** Для возобновления работы достаточно нажать на рычаг присутствия оператора, сразу после этого включаются двигатель щётки и электромагнитный клапан, нажмите кнопку (04) для включения двигателя всасывания, если он был ранее выключен.



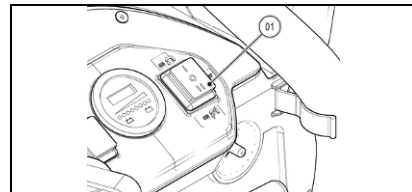


## РАБОТА

Если вам нужно выполнить только мойку в режиме "ECO MODE", переведите кнопку (04) на панели управления в положение "Pos.-02". Двигатель всасывания незамедлительно отключится. По окончании цикла мойки, переведите выключатель (04) в положение "Pos.-01", чтобы вернуться к мойке и сушке пола.



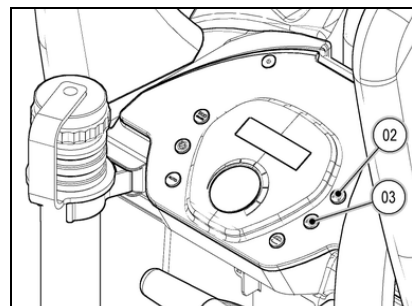
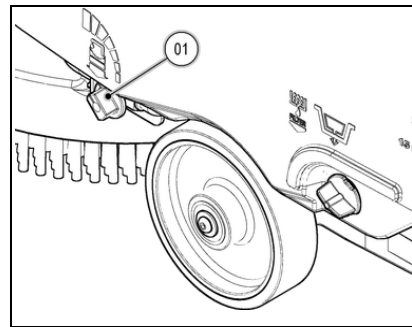
Если нужно выполнить только мойку без подачи моющего раствора, переведите кнопку (01) на панели управления в положение "I". Электроклапан отключится и прекратит подачу моющего раствора.



### 28. РЕГУЛИРОВКА РАСХОДА МОЮЩЕГО СРЕДСТВА (МОДЕЛЬ В)

Для регулировки моющего средства выполните следующее:

1. Убедитесь, что кран открыт полностью и поток максимальный, повернув по часовой стрелке рычаг (01), расположенный в задней части машины.
2. Убедитесь в том, что количество раствора в баке моющего раствора соответствует выполняемому типу работы, в противном случае произведите заполнение бака моющим раствором.
3. Убедитесь, что несущая рама и скребок опущены на пол.
4. Поверните ключ главного выключателя в положение "I".
5. Нажмите кнопку "АВТО", расположенную на панели управления.
6. Нажмите рычаг присутствия оператора, расположенный под ручкой управления.
7. После прохода первых метров нажмите кнопку (02), управляющую пропорциональным электромагнитным клапаном, для увеличения подачи моющего средства на щётку или нажмите кнопку (03), если подачу нужно уменьшить.



После нажатия кнопок управления расходом раствора моющего средства на дисплее управления появляется горизонтальная строка, состоящая из пяти элементов, по мере нажатия кнопок появляются маленькие прямоугольники. При регулировании могут быть выбраны пять положений электромагнитного клапана.

Если на дисплее отображается только горизонтальная линия, машина не подает моющий раствор. Этот режим используется, если пол уже влажный или вообще не требуется совместное химическое воздействие воды и моющего средства.



При каждом нажатии кнопки (02) на один уровень увеличивается количество подаваемого раствора. При каждом нажатии кнопки (03) на один уровень уменьшается количество подаваемого раствора. Предусмотрены пять уровней дозирования моющего раствора.



**ВНИМАНИЕ!** Удержание кнопки (03) нажатой приводит к снижению расхода до нуля.

**ВНИМАНИЕ!** Даже если машина выключается ключом главного выключателя, в её памяти сохранится последнее значение расхода моющего средства.



## РАБОТА

### 29. РЕГУЛИРОВКА РАСХОДА МОЮЩЕГО СРЕДСТВА (МОДЕЛЬ ВТ)

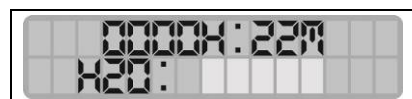
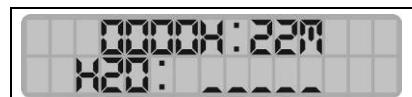
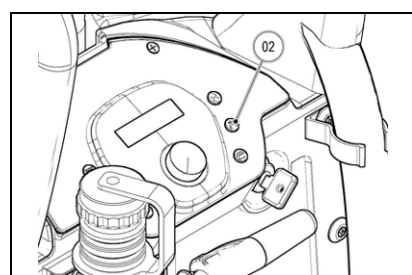
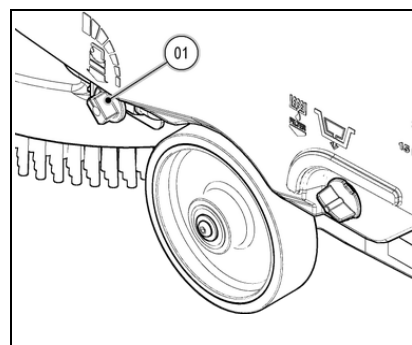
Для регулировки моющего средства выполните следующее:

1. Убедитесь, что кран открыт полностью и поток максимальный, повернув по часовой стрелке рычаг (01), расположенный в задней части машины.
  2. Убедитесь в том, что количество раствора в баке моющего раствора соответствует выполняемому типу работы, в противном случае произведите заполнение бака моющим раствором.
  3. Убедитесь, что несущая рама и скребок опущены на пол.
  4. Поверните ключ главного выключателя в положение "I".
  5. Нажмите кнопку "АВТО", расположенную на панели управления.
  6. Нажмите рычаг присутствия оператора, расположенный под рукояткой управления.
7. После прохода первых метров нажмите кнопку (02), управляющую пропорциональным электромагнитным клапаном, для регулирования подачи моющего средства на щётку.

После нажатия кнопок (02) на дисплее управления появляется горизонтальная строка, состоящая из пяти элементов, по мере нажатия кнопки (02) появляются маленькие прямоугольники. При регулировании могут быть выбраны пять положений электромагнитного клапана.

Если на дисплее отображается только горизонтальная линия, машина не подает моющий раствор. Этот режим используется, если пол уже влажный или вообще не требуется совместное химическое воздействие воды и моющего средства.

При каждом нажатии кнопки (02) на один уровень увеличивается количество подаваемого раствора. Предусмотрены пять уровней дозирования моющего раствора. После достижения максимального уровня (см. изображение на дисплее справа) и нажатия кнопки (02) расход вернется к уровню 0 (нет подачи).



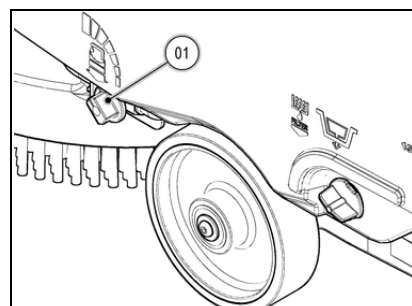
**ВНИМАНИЕ!** Переход от одного шага к другому происходит циклически: вы не можете вернуться, пока не достигнете конца шкалы, а затем начинаете все с самого начала.

**ВНИМАНИЕ!** Удержание кнопки (02) нажатой приводит к снижению расхода до нуля.

**ВНИМАНИЕ!** Даже если машина выключается ключом главного выключателя, в её памяти сохранится последнее значение расхода моющего средства.

### 30. РЕГУЛИРОВКА РАСХОДА МОЮЩЕГО СРЕДСТВА (МОДЕЛЬ ВВ)

Прежде всего полностью откройте выходной кран, нажав на рычаг (01), расположенный в задней части машины. После прохода первых метров убедитесь, что раствора достаточно для увлажнения пола и что его объём не приводит к появлению брызг. Регулировка расхода моющего средства осуществляется с помощью рычага (01). Поворот рычага (01) против часовой стрелки увеличивает расход моющего средства в гидравлической системе, поворот рычага (01) по часовой стрелке уменьшает расход моющего средства в гидравлической системе. В любом случае необходимо учитывать, что расход раствора всегда зависит от типа пола, количества грязи и скорости движения.



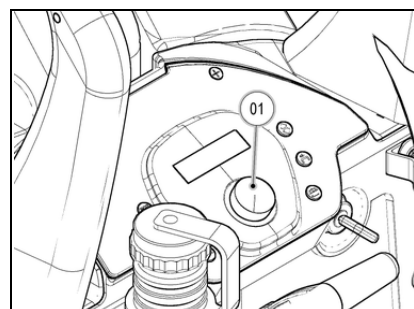


## РАБОТА

### 31. РЕГУЛИРОВКА РАБОЧЕЙ СКОРОСТИ (МОДЕЛИ ВТ)

Для регулировки скорости движения вперёд при помощи потенциометра, выполните следующие действия:

1. Убедитесь в том, что ручка (1) регулирования скорости установлена на минимум.
2. Убедитесь в том, что несущая рама и скребок находятся в поднятом положении.
3. Поверните ключ главного выключателя в положение "I".
4. Нажмите на рычаг присутствия оператора под рукояткой управления, после чего машина начинает движение.
5. Установите требуемую скорость переднего хода, плавно поворачивая ручку вправо.



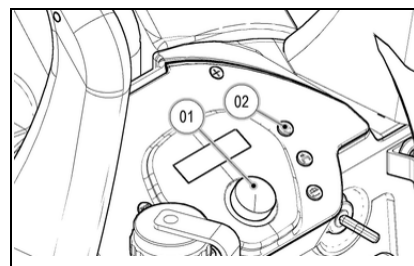
### 32. ЗАДНИЙ ХОД (ВЕРСИИ ВТ)

Для перемещения машины задним ходом нажмите кнопку (02), расположенную на приборной панели и сразу после этого нажмите на рычаг присутствия оператора, расположенный под рукояткой руля.



**ВНИМАНИЕ!** Скорость заднего хода меньше скорости переднего хода согласно требованиям действующего законодательства по технике безопасности.

**ВНИМАНИЕ!** Не забывайте поднимать корпус скребка перед началом движения задним ходом.



**ВНИМАНИЕ!** При регулировке потенциометра при движении задним ходом регулировка переднего хода будет изменяться автоматически.

**ВНИМАНИЕ!** Незамедлительно после нажатия кнопки (02) на дисплее (01), появится буква R.

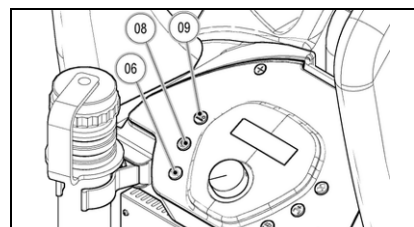
**ВНИМАНИЕ!** Сразу после нажатия кнопки (02) включается акустическая сигнализация, предупреждающая о движении задним ходом.

**ВНИМАНИЕ!** Для выключения заднего хода нажмите ещё раз кнопку (02) на приборной панели.



### 33. УСТРОЙСТВО "ЕСО" (МОДЕЛИ В-ВТ)

При включении режима "ЕСО" нажатием на специальную клавишу (09) уменьшается потребление энергии за счёт снижения мощности двигателя щёток и двигателя всасывания. В этом режиме подача раствора будет снижена до минимального уровня. На дисплее будет отображаться расход подаваемого раствора, выбранный ранее. Для отключения режима "ЕСО MODE" достаточно нажать кнопку (09) на панели управления.



Если в режиме мойки с сушкой "ECO MODE" отпустить рычаг присутствия оператора, тяговый двигатель (модель ВТ), двигатель щётки и электромагнитный клапан прекратят работу, двигатель всасывания будет продолжать работать в течение пятнадцати секунд, а затем отключится. На дисплее управления останется активным символ "А".

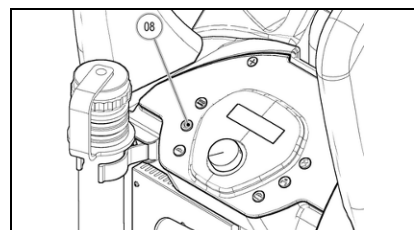


**ВНИМАНИЕ:** Чтобы возобновить работу, следует нажать на рычаг присутствия оператора. Сразу после этого включатся тяговый двигатель (модель ВТ), двигатель щётки, двигатель всасывания и электромагнитный клапан.



Если вам нужно выполнить только мойку в режиме "ECO MODE", нажмите кнопку (08) на панели управления. Двигатель всасывания отключится через пятнадцать секунд. На дисплее управления исчезает символ "А" и появляется символ "О".

По окончании цикла мойки нажмите кнопку (08), чтобы вернуться к мойке и сушке пола.



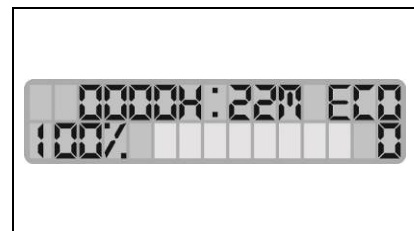


## РАБОТА

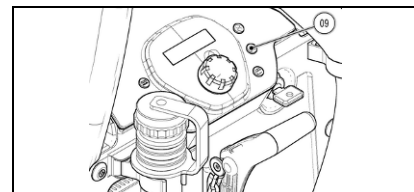
Если в режиме мойки без сушки отпустить рычаг присутствия оператора, тяговый двигатель (модель ВТ) и электромагнитный клапан прекратят работу. На дисплее управления останется активным символ "O".



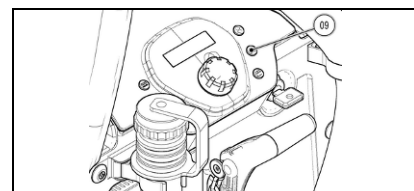
**ВНИМАНИЕ:** Чтобы возобновить работу, следует нажать на рычаг присутствия оператора. Сразу после нажатия включатся тяговый двигатель (модель ВТ), двигатель щёток и электромагнитный клапан.



Если нужно выполнить только мойку без подачи моющего раствора в режиме "ECO MODE", нажмите кнопку (09) на панели управления и удерживайте её нажатой в течение нескольких секунд. Электроклапан отключится и прекратит подачу моющего раствора.



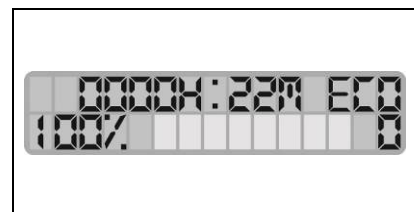
По окончании цикла мойки без моющего раствора нажмите кнопку (09), чтобы вернуться к мойке и сушке пола. Для регулирования расхода моющего раствора см. п. ["РЕГУЛИРОВАНИЕ МОЮЩЕГО РАСТВОРА \(модели В\)"](#) или ["РЕГУЛИРОВАНИЕ МОЮЩЕГО РАСТВОРА \(модели ВТ\)"](#).



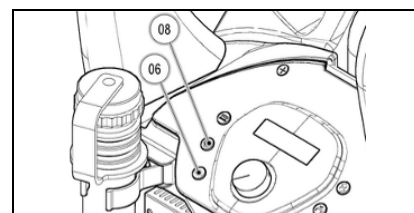
Если в режиме мойки без подачи моющего средства отпустить рычаг присутствия оператора, тяговый двигатель (модель ВТ) и двигатель щёток прекратят работу, двигатель всасывания продолжит работу в течение пятнадцати секунд, а затем отключится. На дисплее управления останется активным символ "O".



**ВНИМАНИЕ:** Чтобы возобновить работу, следует нажать на рычаг присутствия оператора. Сразу после этого включатся тяговый двигатель (модель ВТ), двигатель щётки и двигатель всасывания.



Если вам нужно выполнить только сушку в режиме "ECO MODE", нажмите кнопку (06) на панели управления. Двигатель щётки, двигатель всасывания и электромагнитный клапан незамедлительно отключатся (фактическое выключение двигателя всасывания произойдёт через пятнадцать секунд). После нажатия кнопки (08) двигатель всасывания возобновляет работу, позволяя работать в режиме сушки. На дисплее управления исчезает символ "O" и появляется символ "ASP". По окончании цикла сушки нажмите кнопку (06), чтобы вернуться к мойке и сушке пола.



Если в режиме сушки отпустить рычаг присутствия оператора, тяговый двигатель (модель ВТ) и двигатель всасывания продолжат работу в течение пятнадцати секунд, а затем отключатся. На дисплее управления остаются активными и мигают символы "ASP" и "ECO".



**ВНИМАНИЕ:** Чтобы возобновить работу, следует нажать на рычаг присутствия оператора. Сразу после этого включатся тяговый двигатель (модель ВТ) и двигатель всасывания.

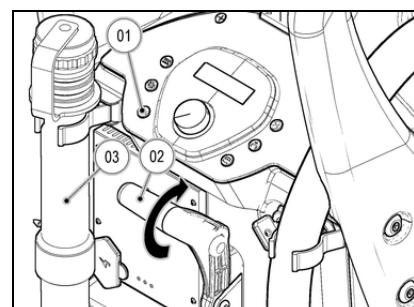


### 34. УСТРОЙСТВО ПЕРЕПОЛНЕНИЯ (ВЕРСИИ В-ВТ)

Машина НЕ оснащена устройством переполнения, поскольку вместимость бака сбора отработанного раствора превышает вместимость бака моющего раствора. В отдельных случаях под крышкой бака сбора отработанного раствора устанавливается механическое устройство (поплачковое), которое при заполнении бака сбора отработанного раствора закрывает проход воздуха к двигателю всасывания, защищая его, при этом звук двигателя всасывания становится глуше.

В этом случае выполните следующие действия:

1. Отключите режим "AUTO", нажав кнопку (01) на панели управления и отключив таким образом двигатель щётки и электромагнитный клапан. Двигатель всасывания примерно через пятнадцать секунд тоже отключается.





## РАБОТА

2. Поднимите корпус скребка, используя рычаг (02), расположенный в задней части машины.
3. Отведите машину в место, оборудованное для слива грязной воды и опорожните бак сбора отработанного раствора. Внимательно прочитайте параграф **"ОПОРОЖНЕНИЕ БАКА СБОРА ОТРАБОТАННОГО РАСТВОРА (модели В-ВТ)"**.

При восстановлении уровня бака моющего раствора рекомендуется опорожнять бак сбора отработанного раствора, используя для этого соответствующую сливную трубу (03).

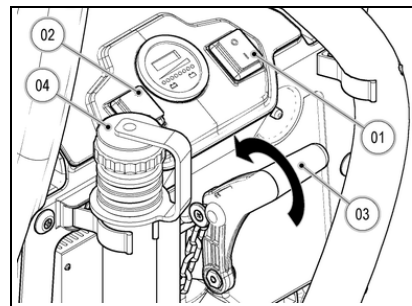
### 35. УСТРОЙСТВО ПЕРЕПОЛНЕНИЯ (МОДЕЛИ ВВ)

В отдельных случаях под крышкой бака сбора отработанного раствора устанавливается механическое устройство (поплачковое), которое при заполнении бака сбора отработанного раствора закрывает проход воздуха к двигателю всасывания, защищая его, при этом звук двигателя всасывания становится глуше.

В этом случае выполните следующие действия:

1. Нажмите кнопку (01), установив её в положение "0" и отключив таким образом двигатель щётки и электромагнитный клапан.
2. Нажмите кнопку (02), установив её в положение "Pos.-02" и отключив таким образом двигатель всасывания.
3. Поднимите корпус скребка, используя рычаг (03), расположенный в задней части машины.
4. Отведите машину в место, оборудованное для слива грязной воды и опорожните бак сбора отработанного раствора. Внимательно прочитайте параграф **"ОПОРОЖНЕНИЕ БАКА СБОРА ОТРАБОТАННОГО РАСТВОРА (модели ВВ)"**.

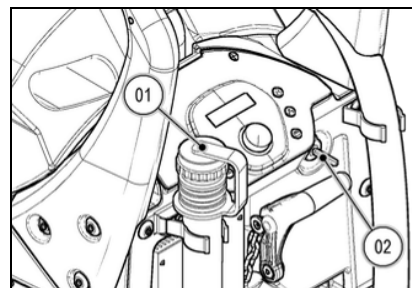
При восстановлении уровня бака моющего раствора рекомендуется опорожнять бак отработанного раствора, используя для этого соответствующую сливную трубу (04).



### 36. ОПОРОЖНЕНИЕ БАКА СБОРА ОТРАБОТАННОГО РАСТВОРА (МОДЕЛИ В-ВТ)

Для регулировки моющего средства выполните следующее:

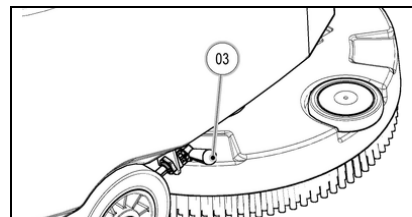
1. Прежде всего необходимо отвести машину в место, предназначенное для слива грязной воды.
2. Убедитесь, что несущая рама и скребок подняты над полом, в противном случае поднимите их.
3. Установите главный выключатель (02) в положение "0" и извлеките ключ из панели управления.
4. Включите стояночный тормоз, используя рычаг (03), расположенный в задней части машины.



5. Извлеките трубу (01) из гнезда, отвинтите сливную пробку и опорожните бак сбора отработанного раствора.
6. После опорожнения закройте пробку и верните трубу (01) на место.



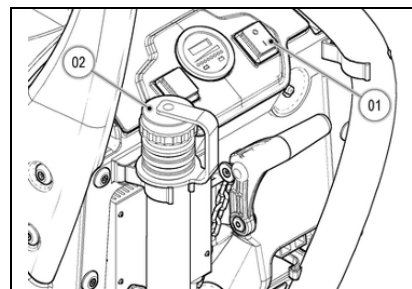
**ВНИМАНИЕ:** При выполнении этой операции необходимо использовать перчатки, чтобы избежать контакта с опасными растворами.



### 37. ОПОРОЖНЕНИЕ БАКА СБОРА ОТРАБОТАННОГО РАСТВОРА (МОДЕЛИ ВВ)

Для регулировки моющего средства выполните следующее:

1. Прежде всего необходимо отвести машину в место, предназначенное для слива грязной воды.
2. Убедитесь, что несущая рама и скребок подняты над полом, в противном случае поднимите их.
3. Нажмите кнопку (01), установив её в положение "0" и отключив таким образом двигатель всасывания.
4. Извлеките трубу (02) из гнезда, отвинтите сливную пробку и опорожните бак сбора отработанного раствора.
5. После опорожнения закройте пробку и верните трубу (02) на место.





## ПО ОКОНЧАНИИ РАБОТЫ

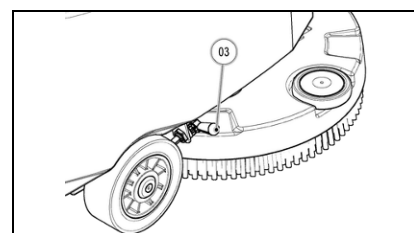
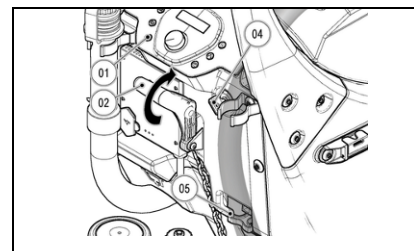
### 38. ПО ОКОНЧАНИИ РАБОТЫ (МОДЕЛИ В-ВТ)

В конце работы и перед началом выполнения любых работ по техобслуживанию следует выполнить следующие операции:

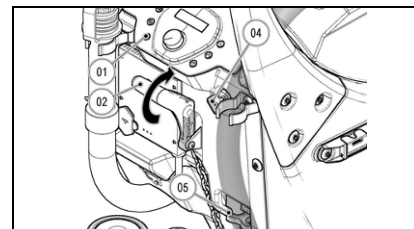
1. Отключите режим "АВТО", нажав кнопку (01) на приборной панели.

Таким образом, двигатель щётки и электромагнитный клапан выключатся, а двигатель всасывания останется включённым в течение пятнадцати секунд, а затем автоматически выключится.

2. Поднимите корпус скребка, используя рычаг (02) в задней части машины.
3. Перенесите машину в место, предусмотренное для слива воды
4. Включите стояночный тормоз, используя рычаг (03) в задней части машины (только модели ВТ).

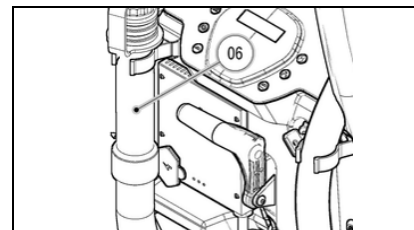


5. Отключите электрическую систему машины от источника питания, переведя главный выключатель (04) в задней части машины в положение "0" (модели В-ВТ).
6. Отсоедините разъём электрической системы (05) от разъёма батарей.



**ВНИМАНИЕ:** Перед проведением каких-либо работ по техобслуживанию удалите ключ из панели управления и отсоедините разъём батарей машины.

7. Отсоедините сливную трубу (06) бака сбора отработанного раствора от специального гнезда, отвинтите сливную пробку и опорожните бак. По окончании операции закрутите пробку и верните трубу (06) в гнездо.

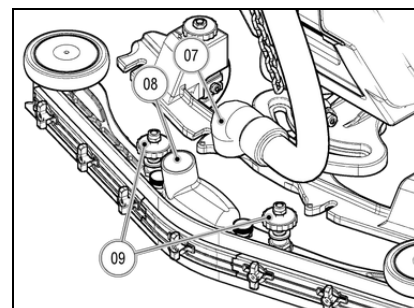


**ВНИМАНИЕ:** При выполнении этой операции необходимо использовать перчатки, чтобы избежать контакта с опасными растворами.



**ВНИМАНИЕ:** Во избежание повреждения машины или появления неприятных запахов рекомендуется опорожнять баки при каждой парковке машины.

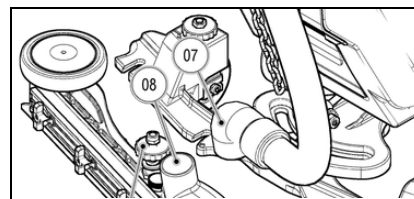
8. Отсоедините всасывающую трубу (07) от муфты (08) в корпусе скребка.
9. Отвинтите ручки (09), расположенные на корпусе скребка, подготовленного к монтажу.
10. Извлеките корпус скребка из прорезей в креплении скребка.
11. Тщательно промойте струёй воды, а затем протрите влажной тканью всасывающую камеру корпуса скребка, передние и задние резиновые лезвия.



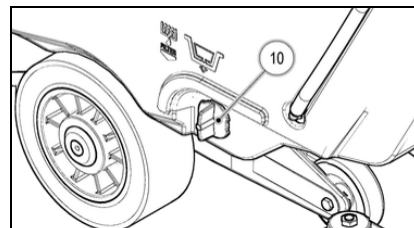


## ПО ОКОНЧАНИИ РАБОТЫ

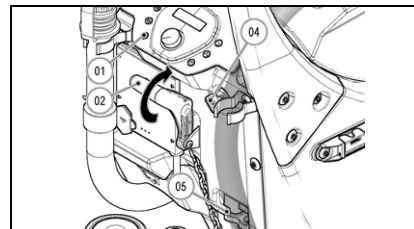
12. Зафиксируйте корпус скребка в креплении скребка.
13. Вставьте всасывающую трубу (07) в муфту (08) в корпусе скребка.



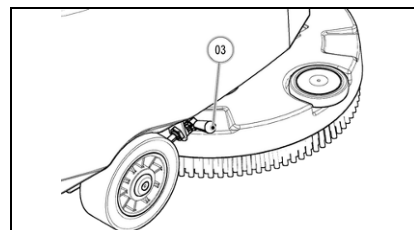
14. Если необходимо опорожнить бак моющего раствора, развинтите кран-фильтр (10) в левой боковой части машины. Закончив опорожнение, снова прикрутите его.



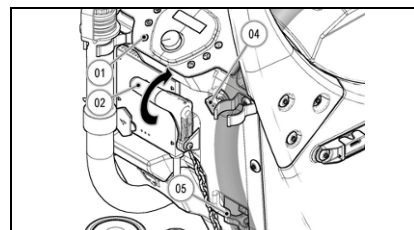
15. Подсоедините разъем электрической системы (05) к разъёму батарей
16. Вставьте ключ в отверстие главного выключателя (04) и поверните его на четверть оборота по часовой стрелке в положение "I"



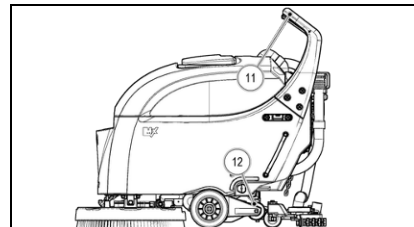
17. Отключите стояночный тормоз, используя рычаг (03), расположенный в правой боковой части машины (только модели ВТ).



18. Отведите машину в место, предназначенное для её парковки.
19. Включите стояночный тормоз, используя рычаг (03) в правой боковой части машины (только модели ВТ).
20. Отключите электрическую систему машины от источника питания, переведя главный выключатель (04) в задней части машины в положение "0" (модели В-ВТ).
21. Отсоедините разъем электрической системы (05) от разъёма батарей.



22. Переключите устройство в нерабочий режим. Нажав на ручку (01) и потянув её вниз, поднимите переднюю часть машины, опирая заднюю часть на колёсико (02), опустившееся на пол.



**ВНИМАНИЕ:** Позиционировать машину в крытом помещении, на ровной и гладкой поверхности, рядом с машиной не должны присутствовать предметы, которые могут повредить или повредиться при контакте с машиной.



**ВНИМАНИЕ:** Не оставляйте машину без присмотра, не удалив ключ из замка зажигания и не включив стояночный тормоз (только для версий ВТ). Кроме этого, не паркуйте машину в открытых местах или на наклонных поверхностях.

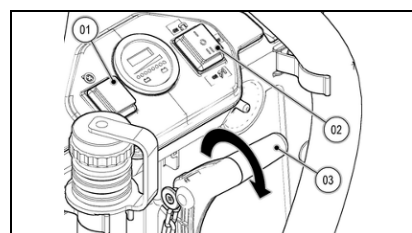
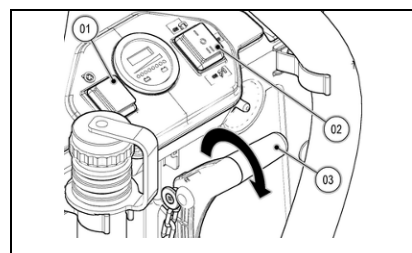


## ПО ОКОНЧАНИИ РАБОТЫ

### 39. ПО ОКОНЧАНИИ РАБОТЫ (МОДЕЛИ ВВ)

В конце работы и перед началом выполнения любых работ по техобслуживанию следует выполнить следующие операции:

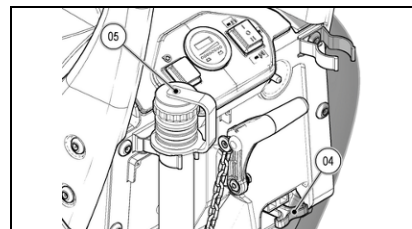
1. Выключите двигатель всасывания, повернув выключатель (01) на панели управления в задней части машины.
2. Отключите электрическую систему машины от источника питания, переведя главный выключатель (02) в задней части машины в положение "0".
3. Поднимите корпус скребка, используя рычаг (03) в задней части машины.
4. Перенесите машину в место, предусмотренное для слива воды.



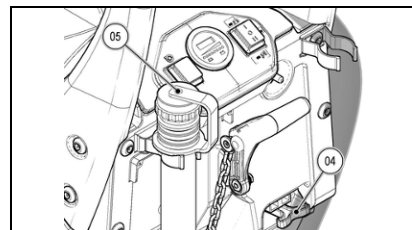
5. Отсоедините разъём электрической системы (04) от разъёма батарей.



**ВНИМАНИЕ:** Перед проведением каких-либо работ по техобслуживанию удалите ключ из панели управления и отсоедините разъём батарей машины.



6. Отсоедините сливную трубу бака сбора отработанного раствора (5) от специального гнезда, отвинтите сливную пробку и опорожните бак. По окончании операции закрутите пробку и верните трубу (05) в гнездо.

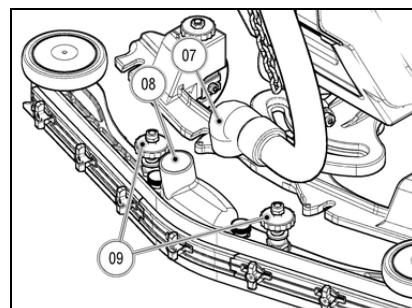


**ВНИМАНИЕ:** При выполнении этой операции необходимо использовать перчатки, чтобы избежать контакта с опасными растворами.



**ВНИМАНИЕ:** Во избежание повреждения машины или появления неприятных запахов рекомендуется опорожнять баки при каждой парковке машины.

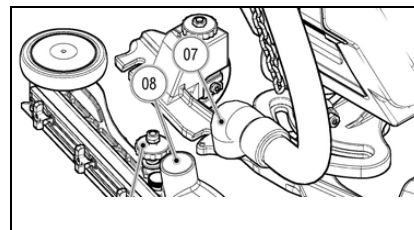
7. Отсоедините всасывающую трубу (07) от муфты (08) в корпусе скребка.
8. Отвинтите ручки (09), расположенные на корпусе скребка, подготовленного к монтажу.
9. Извлеките корпус скребка из прорезей в креплении скребка.
10. Тщательно промойте струёй воды, а затем протрите влажной тканью всасывающую камеру корпуса скребка, передние и задние резиновые лезвия.



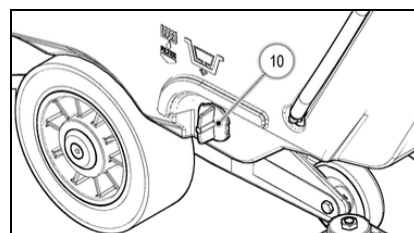


## ПО ОКОНЧАНИИ РАБОТЫ

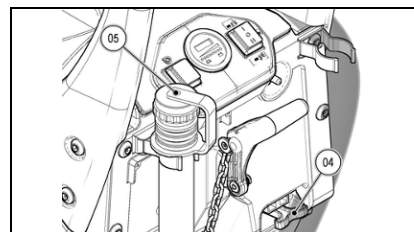
11. Зафиксируйте корпус скребка в креплении скребка.
12. Вставьте всасывающую трубу (07) в муфту (08) в корпусе скребка.



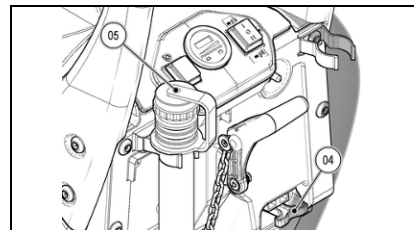
13. Если необходимо опорожнить бак моющего раствора, развинтите кран-фильтр (10) в левой боковой части машины. Закончив опорожнение, снова прикрутите его.



14. Подсоедините разъём электрической системы (04) к разъёму батарей.



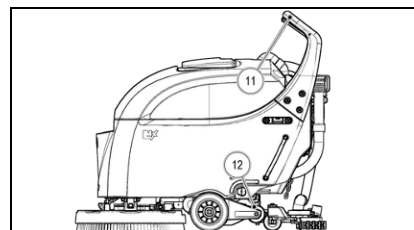
15. Отведите машину в место, предназначенное для её парковки.
16. Отсоедините разъём электрической системы (04) от разъёма батарей.



17. Переключите устройство в нерабочий режим. Нажав на ручку (11) и потянув её вниз, поднимите переднюю часть машины, опирая заднюю часть на колёсико (12), опустившееся на пол.



**ВНИМАНИЕ:** Припаркуйте машину в закрытом месте на ровной поверхности. В непосредственной близости от неё не должно быть предметов, которые могут стать причиной повреждения или быть повреждены при контакте с машиной.





## ЕЖЕДНЕВНЫЙ УХОД

### ВЫПОЛНЯЙТЕ ВСЕ ОПЕРАЦИИ ТЕХОБСЛУЖИВАНИЯ В СООТВЕТСТВУЮЩЕЙ ПОСЛЕДОВАТЕЛЬНОСТИ

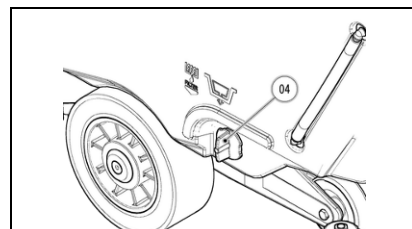
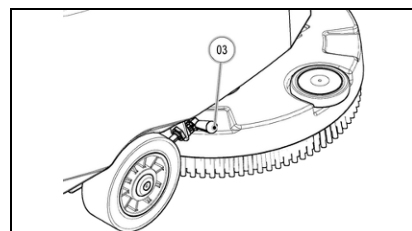
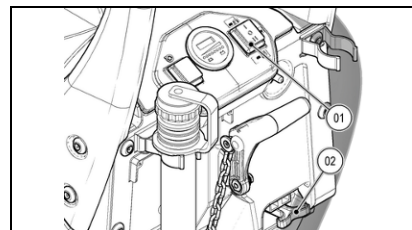
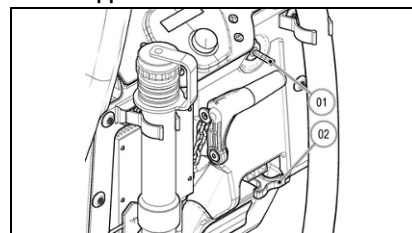
#### 40. ОЧИСТКА ПРОБКИ-ФИЛЬТРА БАКА МОЮЩЕГО РАСТВОРА

Для обеспечения правильного потока раствора моющего средства внутри водяного контура необходимо обеспечить правильную очистку фильтра бака моющего раствора, для этого выполните следующие операции:

1. Отключите электрическую систему машины от источника питания, переведя главный выключатель (01) в заднюю часть машины в положение "0" (модели В-ВТ).
1. Отключите электрическую систему машины от источника питания, переведя главный выключатель (01) в заднюю часть машины в положение "0" (модели В-ВВ).
2. Отсоедините разъём электрической системы (02) от разъёма батарей.
3. Включите стояночный тормоз, используя рычаг (03) в задней части машины (только модели ВТ).
4. Открутите пробку-фильтр (04) бака моющего раствора.
5. Тщательно ополосните фильтрующую пробку проточной водой.
6. Удалите все примеси, оставшиеся в литой резьбовой втулке бака моющего раствора.
7. Установите повторно все компоненты.



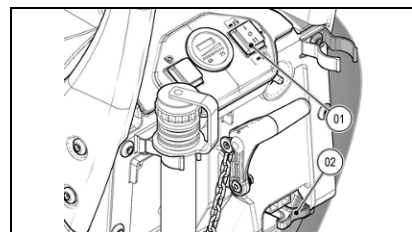
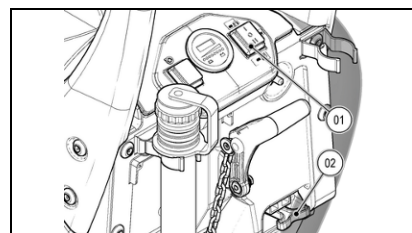
**ВНИМАНИЕ:** При выполнении этой операции необходимо использовать перчатки, чтобы избежать контакта с опасными веществами и растворами.



#### 41. ОЧИСТКА ФИЛЬТРА БАКА СБОРА ОТРАБОТАННОГО РАСТВОРА

Для обеспечения надлежащей работы двигателя всасывания машины необходимо обеспечить правильную очистку фильтра бака сбора отработанного раствора, для этого выполните следующие операции:

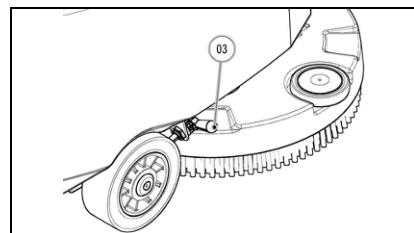
1. Отключите электрическую систему машины от источника питания, переведя главный выключатель (01) в заднюю часть машины в положение "0" (модели В-ВТ).
1. Отключите электрическую систему машины от источника питания, переведя главный выключатель (01) в заднюю часть машины в положение "0" (модели В-ВВ).





## ЕЖЕДНЕВНЫЙ УХОД

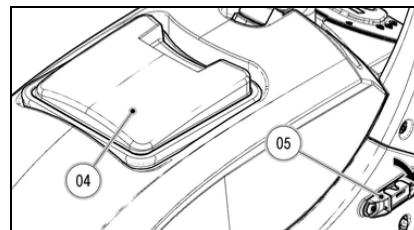
- Отсоедините разъём электрической системы (02) от разъёма батарей.
- Включите стояночный тормоз, используя рычаг (03) в задней части машины (только модели ВТ).



- Удалите крышку всасывающего блока (04) и поместите её на опору (05), расположенную в задней части машины.



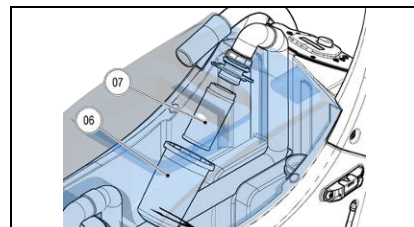
**ВНИМАНИЕ:** Чтобы использовать опору (05), просто поверните язычок наружу, как только его опорная функция будет завершена, язычок может быть повернут внутрь.



- Поверните бак (06) против часовой стрелки и снимите его с машины.
- Удалите фильтр (07) бака сбора отработанного раствора.
- Ополосните бак и тщательно промойте фильтр проточной водой.
- Установите повторно все компоненты.



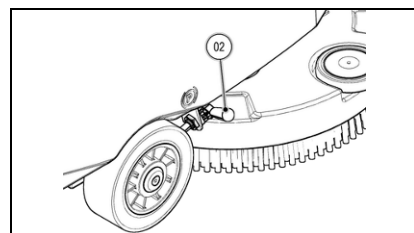
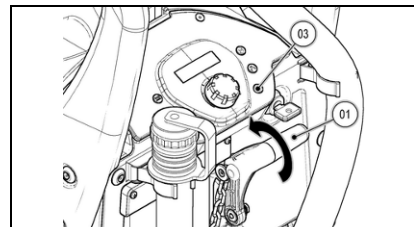
**ВНИМАНИЕ:** При выполнении этой операции необходимо использовать перчатки, чтобы избежать контакта с опасными веществами и растворами.



### 42. ОЧИСТКА ЩЁТКИ (МОДЕЛИ В-ВТ)

Для обеспечения надлежащей очистки пола, необходимо обеспечить правильную очистку щётки, для этого выполните следующие операции:

- Убедитесь, что бак сбора отработанного раствора опорожнён, в противном случае опорожните его.
- Убедитесь в том, что корпус скребка поднят над полом, в противном случае используйте рычаг (01) в задней части машины и поднимите его.
- Включите стояночный тормоз, используя рычаг (02) в задней части машины (только модели ВТ).
- Переключите устройство в нерабочий режим. Нажав на ручку (потянув вниз), поднимите переднюю часть машины, опирая заднюю часть на колесико, опустившееся на пол.
- Нажмите кнопку отцепления щётки (03), расположенную на приборной панели. Незамедлительно после нажатия кнопки на дисплее появится сообщение "ОТЦЕПИТЬ?". Для подтверждения нажмите кнопку отцепления щётки (03), расположенную на руле.



**ВНИМАНИЕ:** Если щётка не отцепится, повторите операцию ещё раз, пока она не отсоединится от несущей рамы.

**ВНИМАНИЕ:** Во время выполнения данной операции следует убедиться, что рядом со щёткой нет других предметов или людей.



- Тщательно ополосните фильтрующую пробку проточной водой.
- Перед повторной установкой прочтите главу "[МОНТАЖ ЩЁТКИ \(модели В и ВТ\)](#)".



**ВНИМАНИЕ:** При выполнении этой операции необходимо использовать перчатки, чтобы избежать контакта с опасными веществами и растворами.

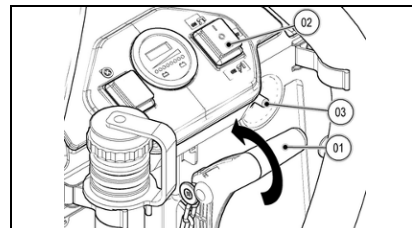


## ЕЖЕДНЕВНЫЙ УХОД

### 43. ОЧИСТКА ЩЁТКИ (МОДЕЛИ ВВ)

Для обеспечения надлежащей очистки пола, необходимо обеспечить правильную очистку щётки, для этого выполните следующие операции:

1. Убедитесь, что бак сбора отработанного раствора опорожнён, в противном случае опорожните его.
2. Убедитесь в том, что корпус скребка поднят над полом, в противном случае используйте рычаг (01) в задней части машины и поднимите его.
3. Убедитесь, что главный выключатель (02) находится в положении "II", в противном случае установите его в это положение.
4. Переключите устройство в нерабочий режим. Нажав на ручку (потянув вниз), поднимите переднюю часть машины, опирая заднюю часть на колесико, опустившееся на пол.
5. Нажмите рычаг присутствия оператора, расположенный под рукояткой управления и одновременно используйте рычаг (03) отцепления щётки, расположенный в задней части машины. Сразу после включения рычага (03) опустите рычаг присутствия оператора под рукояткой управления.



**ВНИМАНИЕ:** Если щётка не отцепится, повторите операцию ещё раз, пока она не отсоединится от несущей рамы.

**ВНИМАНИЕ:** Во время выполнения данной операции следует убедиться, что рядом со щёткой нет других предметов или людей.

6. Тщательно ополосните фильтрующую пробку проточной водой.
7. Перед повторной установкой прочтите главу **"МОНТАЖ ЩЁТКИ (модели ВВ)"**.



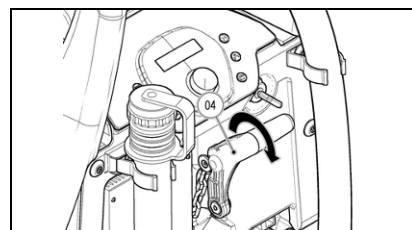
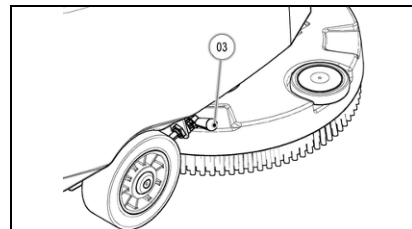
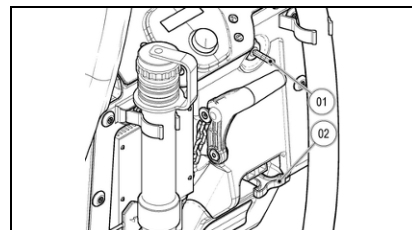
**ВНИМАНИЕ:** При выполнении этой операции необходимо использовать перчатки, чтобы избежать контакта с опасными веществами и растворами.

### 44. ОЧИСТКА КОРПУСА СКРЕБКА

Тщательная очистка всего узла всасывания гарантирует оптимальное высыхание и очистку пола, а также более длительный срок службы двигателя всасывания.

Для очистки корпуса скребка выполните следующие операции:

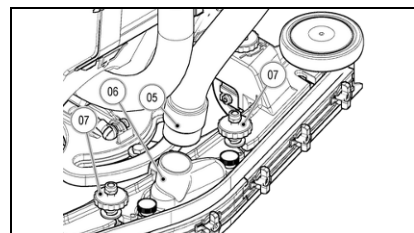
1. Отключите электрическую систему машины от источника питания, переведя главный выключатель (01) в задней части машины в положение "0" (модели В-ВВ).
1. Отключите электрическую систему машины от источника питания, переведя главный выключатель (01) в задней части машины в положение "0" (модели В-ВТ).
2. Отсоедините разъём электрической системы (02) от разъёма батарей.
3. Включите стояночный тормоз, используя рычаг (03) в задней части машины (только модели ВТ).
4. Опустите корпус скребка, используя рычаг (04) в задней части машины.





## ЕЖЕДНЕВНЫЙ УХОД

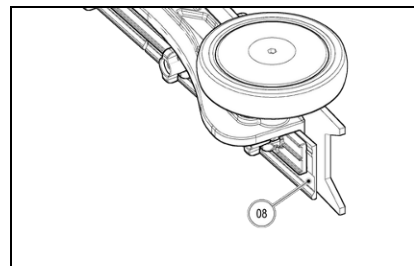
5. Извлеките всасывающую трубу (05) из всасывающего патрубка (06) в корпусе скребка.
6. Отвинтите ручки (07), расположенные на корпусе скребка, подготовленного к монтажу.
7. Извлеките корпус скребка из прорезей в креплении скребка.
8. Тщательно промойте струёй воды, а затем протрите влажной тканью всасывающую камеру корпуса скребка.



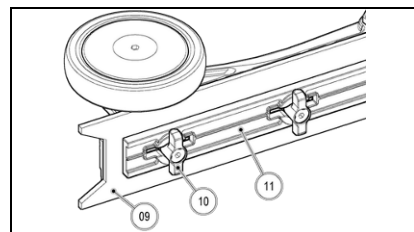
9. Тщательно промойте струёй воды, а затем протрите влажной тканью переднее резиновое лезвие (08) корпуса скребка.
10. Проверьте степень износа переднего резинового лезвия (08) скребка. Если край скребка, находящийся в контакте с полом, повреждён, замените его, ознакомившись с п. **"ЗАМЕНА РЕЗИНОВЫХ ЛЕЗВИЙ КОРПУСА СКРЕБКА"**.



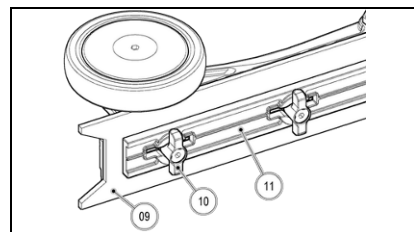
**ВНИМАНИЕ:** При выполнении этой операции необходимо использовать перчатки, чтобы избежать контакта с опасными веществами и растворами.



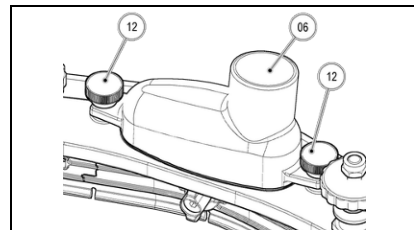
11. Тщательно промойте струёй воды, а затем протрите влажной тканью заднее резиновое лезвие (09) корпуса скребка.
12. Проверьте степень износа заднего резинового лезвия (09) корпуса скребка. Если край скребка, находящийся в контакте с полом, повреждён, можно развернуть лезвие, чтобы использовать все четыре кромки.
13. Для удаления заднего резинового лезвия (09) поверните крыльчатые гайки (10) в горизонтальное положение, удалите прижимные пластины (11) и снимите заднее резиновое лезвие (09).



14. Поверните его в положение, в котором края, находящиеся в контакте с полом, ещё не изношены, а затем вставьте в корпус скребка.
15. Вставьте прижимные пластины лезвий (11), поверните крыльчатые гайки (10) в вертикальное положение, прижимая пластины к корпусу скребка.



16. Открутите ручки (12), крепящие всасывающий патрубок (06) к на корпусе рамы.
17. Тщательно промойте струёй воды, а затем протрите влажной тканью всасывающий патрубок (06). Очистите также опорную поверхность корпуса скребка.
18. Установите всасывающий патрубок (06) на корпусе скребка и закрепите его с помощью ручек (12).



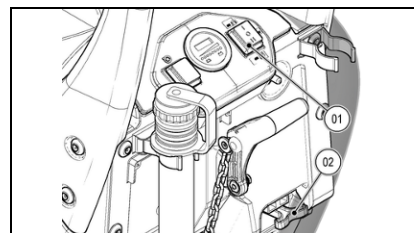


## ЕЖЕНЕДЕЛЬНОЕ ТЕХОБСЛУЖИВАНИЕ

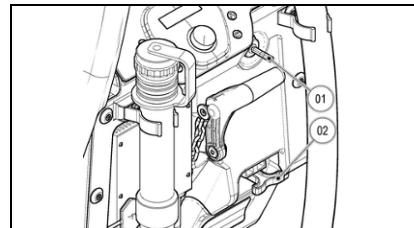
### 45. ОЧИСТКА ВСАСЫВАЮЩЕЙ ТРУБЫ

В случае недостаточного всасывания необходимо убедиться, что всасывающая труба была не засорена. При необходимости произведите очистку струёй воды, действуя следующим образом:

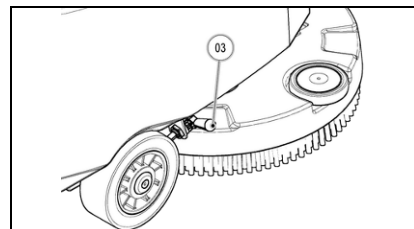
1. Отключите электрическую систему машины от источника питания, переведя главный выключатель (01) в задней части машины в положение "0" (модели В-ВВ).



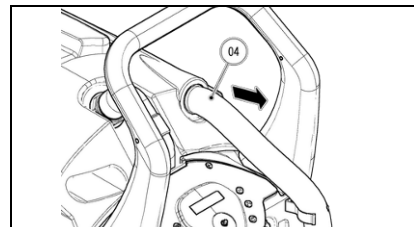
1. Отключите электрическую систему машины от источника питания, переведя главный выключатель (01) в задней части машины в положение "0" (модели В-ВТ).
2. Убедитесь, что бак сбора отработанного раствора опорожнён, в противном случае опорожните его.
3. Отсоедините разъём электрической системы (02) от разъёма батареи.



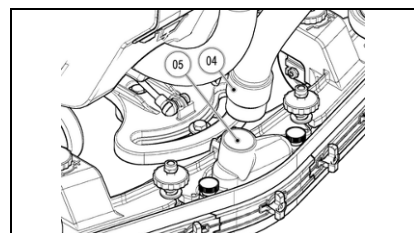
4. Включите стояночный тормоз, используя рычаг (03) в задней части машины (только модели ВТ).



5. Отсоедините всасывающую трубу (04) от отверстия в баке сбора отработанного раствора.



6. Отсоедините всасывающую трубу (04) от всасывающего патрубка (05) в корпусе скребка.
7. Промойте всасывающую трубу (04) струёй проточной воды.
8. Установите повторно все компоненты.

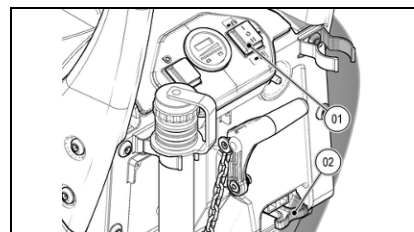


**ВНИМАНИЕ:** При выполнении этой операции необходимо использовать перчатки, чтобы избежать контакта с опасными веществами и растворами.

### 46. ОЧИСТКА БАКА СБОРА ОТРАБОТАННОГО РАСТВОРА

Во избежание износа бака сбора отработанного раствора и во избежание появления неприятных запахов, рекомендуется очищать бак сбора отработанного раствора каждую неделю, выполняя для этого следующие операции:

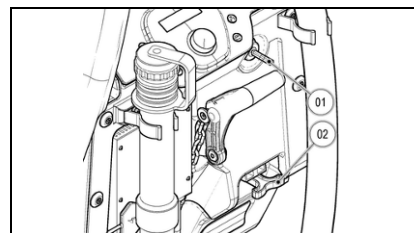
1. Отключите электрическую систему машины от источника питания, переведя главный выключатель (01) в задней части машины в положение "0" (модели В-ВВ).



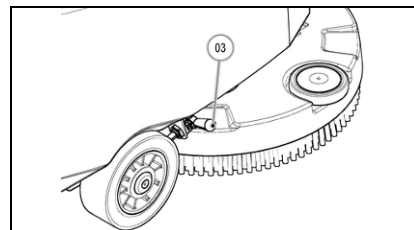


## ЕЖЕНЕДЕЛЬНОЕ ТЕХОБСЛУЖИВАНИЕ

1. Отключите электрическую систему машины от источника питания, переведя главный выключатель (01) в задней части машины в положение "0" (модели В-ВТ).
2. Убедитесь, что бак сбора отработанного раствора опорожнён, в противном случае опорожните его.
3. Отсоедините разъём электрической системы (02) от разъёма батарей.



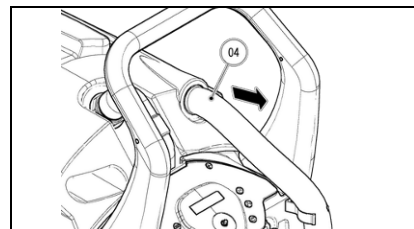
4. Включите стояночный тормоз, используя рычаг (03) в задней части машины (только модели ВТ).



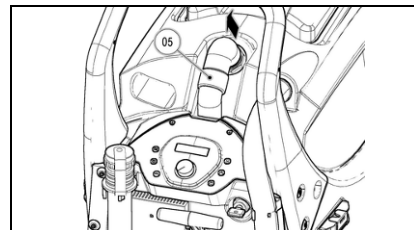
5. Отсоедините всасывающую трубу скребка (04) от отверстия в баке сбора отработанного раствора.



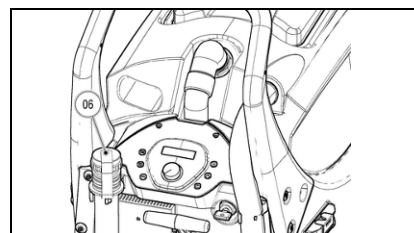
**ВНИМАНИЕ:** При выполнении этой операции необходимо использовать перчатки, чтобы избежать контакта с опасными веществами и растворами.



6. Отсоединить трубу двигателя всасывания (05) от патрубка бака сбора отработанного раствора.



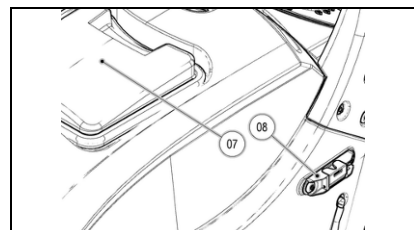
7. Отсоедините сливную трубу (06) бака от основы и положите её на пол.



8. Удалите крышку всасывающего блока (07) и поместите её на опору (08), расположенную в задней части машины.



**ВНИМАНИЕ:** Чтобы использовать опору (08), просто поверните язычок наружу, как только его опорная функция будет завершена, язычок может быть повернут внутрь.





## ЕЖЕНЕДЕЛЬНОЕ ТЕХОБСЛУЖИВАНИЕ

- Удалите бак сбора отработанного раствора из машины, обращая внимание на сливную трубу.
- Откройте пробку сливной трубы (06) бака сбора отработанного раствора.
- Переместите бак сбора отработанного раствора в место, приспособленное для слива грязной воды, и промойте его под струёй проточной воды, не забывая также тщательно очистить патрубки для установки всасывающей трубы корпуса скребка (04) и трубу двигателя всасывания (05).
- Установите повторно все компоненты.

### 47. ОЧИСТКА БАКА МОЮЩЕГО РАСТВОРА

Во избежание износа бака моющего раствора и во избежание появления неприятных запахов рекомендуется очищать бак сбора отработанного раствора каждую неделю, выполняя для этого следующие операции:

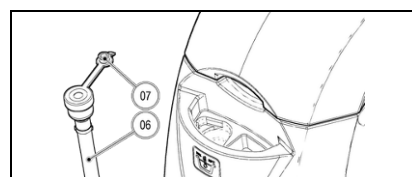
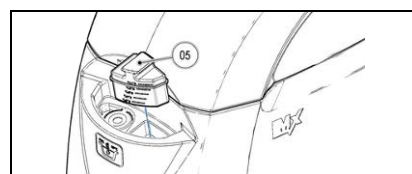
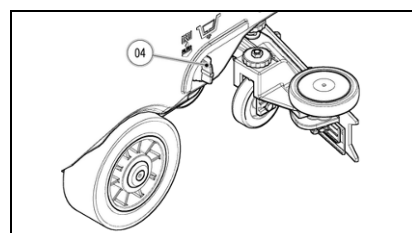
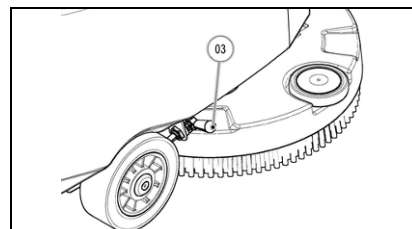
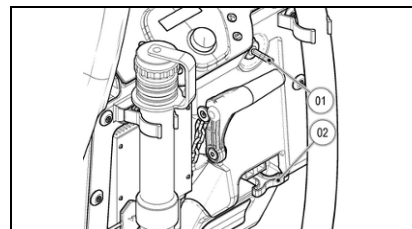
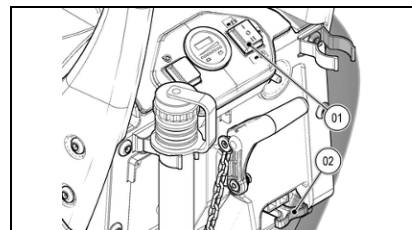
- Отключите электрическую систему машины от источника питания, переведя главный выключатель (01) в задней части машины в положение "0" (модели В-ВВ).
- Отключите электрическую систему машины от источника питания, переведя главный выключатель (01) в задней части машины в положение "0" (модели В-ВТ).
- Убедитесь, что бак сбора отработанного раствора опорожнён, в противном случае опорожните его.
- Отсоедините разъём электрической системы (02) от разъёма батарей.
- Включите стояночный тормоз, используя рычаг (03) в задней части машины (только модели ВТ).
- Открутите пробку-фильтр (04) бака моющего раствора, поворачивая её против часовой стрелки.



**ВНИМАНИЕ:** При выполнении этой операции необходимо использовать перчатки, чтобы избежать контакта с опасными веществами и растворами.

- Снимите пробку (05) заливной горловины бака моющего раствора.

- Удалите трубу быстрой заливки (06) из бака моющего раствора.
- Удалите крышку (07) трубы быстрой заливки и промойте её струёй проточной воды.
- Промойте внутри бака моющего раствора струёй проточной воды.
- Установите повторно все компоненты.



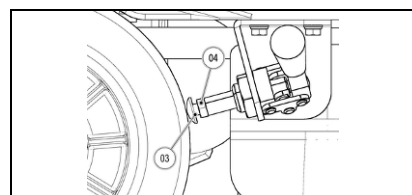
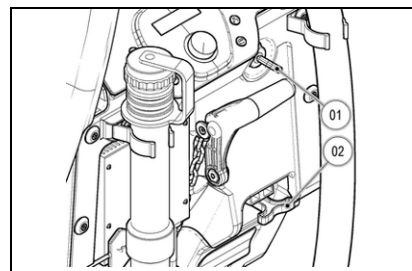


## ВНЕОЧЕРЕДНОЕ ТЕХОБСЛУЖИВАНИЕ

### 48. РЕГУЛИРОВКА СТОЯНОЧНОГО ТОРМОЗА (ТОЛЬКО МОДЕЛИ ВТ)

Чтобы предотвратить повреждения машины или травмы или материальный ущерб при установке машины на парковку, рекомендуется проверить состояние стояночного тормоза, выполнив для этого следующие операции:

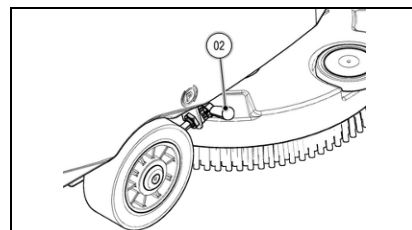
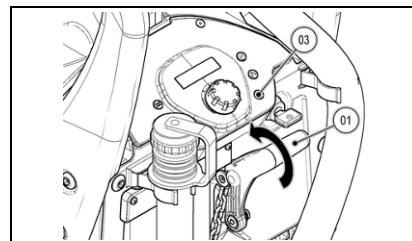
1. Отключите электрическую систему машины от источника питания, переведя главный выключатель (01) в задней части машины в положение "0" (модели В-ВТ).
2. Отсоедините разъём электрической системы (02) от разъёма батарей.
3. Проверьте расстояние между буфером (03) стояночного тормоза и колесом. Когда тормоз находится в нерабочем состоянии расстояние между буфером и колесом не должно превышать 3 мм.
4. Если необходимо выполнить регулировку, ослабьте контргайку (04) и закрутите или открутите буфер (03).
5. По завершении регулировки заблокируйте контргайку (04).



### 49. ЗАМЕНА ЩЁТКИ (МОДЕЛИ В-ВТ)

Целостность щётки гарантирует более высокую работоспособность, для её замены выполните следующие операции:

1. Убедитесь, что бак сбора отработанного раствора опорожнён, в противном случае опорожните его.
2. Убедитесь в том, что корпус скребка поднят над полом, в противном случае используйте рычаг (01) в задней части машины и поднимите его.
3. Включите стояночный тормоз, используя рычаг (02) в задней части машины (только модели ВТ).
4. Переключите устройство в нерабочий режим. Нажав на ручку (потянув вниз), поднимите переднюю часть машины, опирая заднюю часть на колесико, опустившееся на пол.
5. Нажмите кнопку отцепления щётки (03), расположенную на приборной панели. Незамедлительно после нажатия кнопки на дисплее появится сообщение "ОТЦЕПИТЬ?". Для подтверждения нажмите кнопку отцепления щётки (03), расположенную на руле.
6. Удалите старую щётку и замените её на новую, см. параграф **"МОНТАЖ ЩЁТКИ (модели В и ВТ)"** для выполнения замены.



**ВНИМАНИЕ:** Если щётка не отцепится, повторите операцию ещё раз, пока она не отсоединится от несущей рамы.

**ВНИМАНИЕ:** Во время выполнения данной операции следует убедиться, что рядом со щёткой нет других предметов или людей.

### 50. ЗАМЕНА ЩЁТКИ (МОДЕЛИ ВВ)

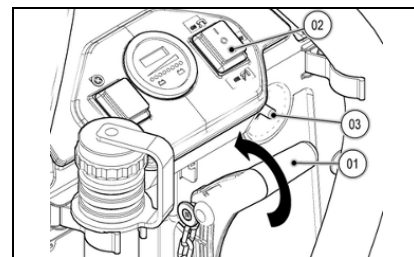
Целостность щётки гарантирует более высокую работоспособность, для её замены выполните следующие операции:

1. Убедитесь, что бак сбора отработанного раствора опорожнён, в противном случае опорожните его.
2. Убедитесь в том, что корпус скребка поднят над полом, в противном случае используйте рычаг (01) в задней части машины и поднимите его.



## ВНЕОЧЕРЕДНОЕ ТЕХОБСЛУЖИВАНИЕ

- Убедитесь, что главный выключатель (02) находится в положении "II", в противном случае установите его в это положение.
- Переключите устройство в нерабочий режим. Нажав на ручку (потянув вниз), поднимите переднюю часть машины, опирая заднюю часть на колесико, опустившееся на пол.
- Нажмите рычаг присутствия оператора, расположенный под рукояткой управления и одновременно используйте рычаг (03) отцепления щётки, расположенный в задней части машины. Сразу после включения рычага (03) опустите рычаг присутствия оператора под рукояткой управления.



**ВНИМАНИЕ:** Если щётка не отцепится, повторите операцию ещё раз, пока она не отсоединится от несущей рамы.

**ВНИМАНИЕ:** Во время выполнения данной операции следует убедиться, что рядом со щёткой нет других предметов или людей.

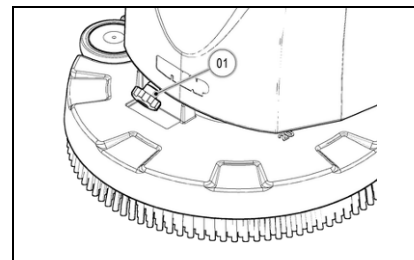
- Удалите старую щётку и замените её на новую, см. параграф **"МОНТАЖ ЩЁТКИ (модели В и ВТ)"** для выполнения замены.

### 51. РЕГУЛИРОВКА НАПРАВЛЕНИЯ ДВИЖЕНИЯ МАШИНЫ

На передней части машины имеется ручка (01), которая позволяет регулировать направление движения машины. Если машину тянет вправо, поверните ручку по часовой стрелке, если влево, поверните её против часовой стрелки.



**ВНИМАНИЕ:** Регулировка направления движения машины должна выполняться с установленной щёткой и минимальной подачей раствора, чтобы не повредить пол.

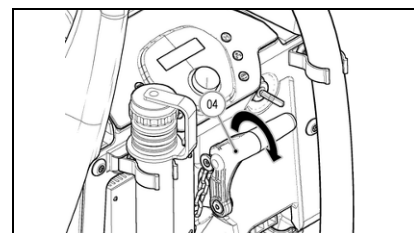
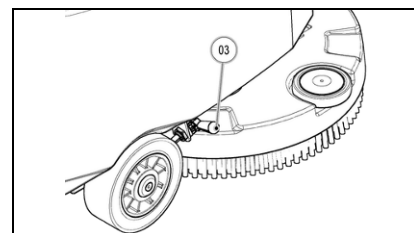
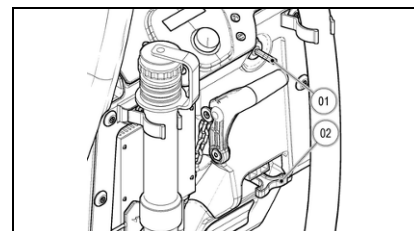


### 52. ЗАМЕНА РЕЗИНОВЫХ ЛЕЗВИЙ КОРПУСА СКРЕБКА

Тщательная очистка всего узла всасывания гарантирует оптимальное высыхание и очистку пола, а также более длительный срок службы двигателя всасывания.

Для снятия корпуса скребка с основы выполните следующие операции:

- Отключите электрическую систему машины от источника питания, переведя главный выключатель (01) в задней части машины в положение "0" (модели В-ВВ).
- Отключите электрическую систему машины от источника питания, переведя главный выключатель (01) в задней части машины в положение "0" (модели В-ВТ).
- Отсоедините разъём электрической системы (02) от разъёма батарей.
- Включите стояночный тормоз, используя рычаг (03) в задней части машины (только модели ВТ).
- Опустите корпус скребка, используя рычаг (04) в задней части машины.



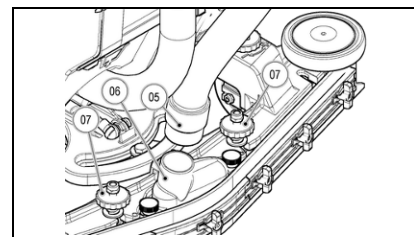


## ВНЕОЧЕРЕДНОЕ ТЕХОБСЛУЖИВАНИЕ

5. Извлеките всасывающую трубу (05) из всасывающего патрубка (06) в корпусе скребка.
6. Отвинтите ручки (07), расположенные на корпусе скребка, подготовленного к монтажу.
7. Извлеките корпус скребка из прорезей в креплении скребка.

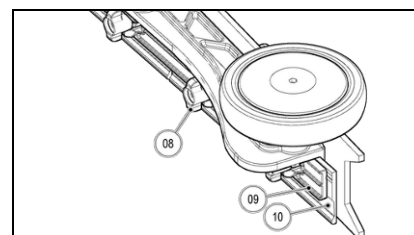


**ВНИМАНИЕ:** При выполнении этой операции необходимо использовать перчатки, чтобы избежать контакта с опасными веществами и растворами.



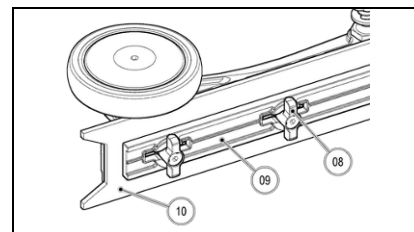
Для замены переднего резинового лезвия корпуса скребка действуйте следующим образом:

1. Поверните крыльчатые гайки (08) в горизонтальное положение.
2. Снимите переднее прижимное лезвие (09).
3. Удалите лезвие (10) и замените его.
4. Для повторной установки резинового лезвия выполните операции в обратном порядке.



Для замены заднего лезвия корпуса скребка действуйте следующим образом:

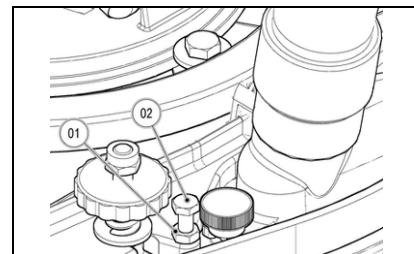
1. Поверните крыльчатые гайки (08) в горизонтальное положение.
2. Снимите переднее прижимное лезвие (09).
3. Удалите лезвие (10) и замените его.
4. Для повторной установки резинового лезвия выполните операции в обратном порядке.



### 53. РЕГУЛИРОВКА НАКЛОНА СКРЕБКА

Во время движения заднее резиновое лезвие должно быть слегка наклонено назад по всей своей длине приблизительно на 5 мм. Если необходимо увеличить изгиб резинового лезвия в центральной части, следует наклонить назад корпус скребка, как указано далее:

1. Ослабьте контргайку (01)
2. Поверните по часовой стрелке регулировочный винт (02) для увеличения изгиба лезвия в центральной части скребка.
3. По окончании регулировки затяните контргайку (01)



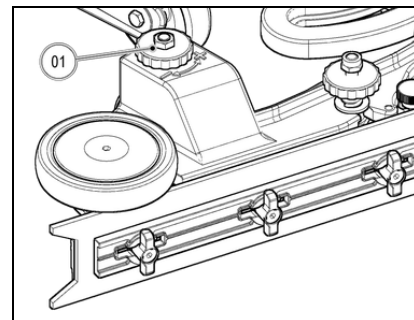
### 54. РЕГУЛИРОВКА ВЫСОТЫ СКРЕБКА

Скребок должен быть отрегулирован по высоте, в зависимости от изнашивания резинового лезвия. Для регулировки достаточно поворачивать ручки (01), расположенные на опоре скребка. Если нужно уменьшить расстояние от колесиков до пола, нажимайте на стрелку со знаком "-"; если нужно его уменьшить, нажимайте на стрелку со знаком "+".



**ВНИМАНИЕ:** Для правильной сушки два колеса должны находиться на одинаковом расстоянии от пола.

**ВНИМАНИЕ:** Для облегчения операции полностью опустите скребок и установите прокладку толщиной несколько миллиметров (от 2 до 4 мм, в зависимости от типа резинового лезвия) под колёсико.





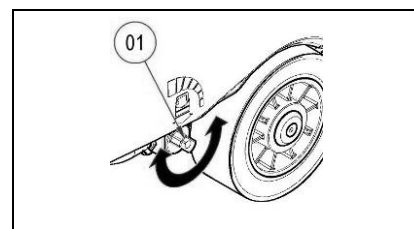
## ПРОВЕРКА РАБОТЫ

### 55. МАШИНА НЕ ЗАПУСКАЕТСЯ

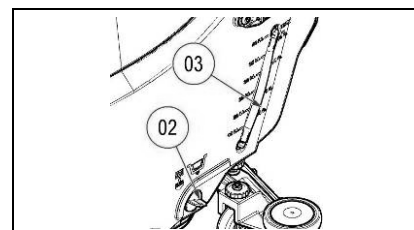
1. Убедитесь, что батареи заряжены
2. Убедитесь, что разъём электрической системы подключен к разъёму батарей
3. Убедитесь, что главный выключатель машины находится в положении "I" (модели В-ВТ).

### 56. НА ЩЁТКАХ НЕДОСТАТОЧНО ВОДЫ

1. Проверьте наличие воды в баке моющего раствора
2. Убедитесь, что ручка (1) регулирования расхода моющего раствора находится в положении открывания.



3. Очистите фильтр моющего раствора (02), расположенный в левой задней части машины.



### 57. СКРЕБОК ПЛОХО СУШИТ

1. Проверьте, чтобы скребок был чистым
2. Проверьте регулировку скребка (см. ["ВНЕОЧЕРЕДНОЕ ТЕХОБСЛУЖИВАНИЕ"](#)).
3. Очистите весь узел всасывания (см. ["ЕЖЕНЕДЕЛЬНЫЙ УХОД"](#))
4. Замените резиновые лезвия скребка, если они износились.

### 58. МАШИНА МОЕТ ПЛОХО

1. Проверьте степень износа щёток и, если требуется, замените их. Щётки должны быть заменены, когда длина щетины становится около 15 мм. Для их замены см. раздел ["ЗАМЕНА ЩЁТКИ \(МОДЕЛИ В и ВТ\)"](#) или ["ЗАМЕНА ЩЁТКИ \(МОДЕЛИ ВВ\)"](#) в главе ["ВНЕОЧЕРЕДНОЕ ТЕХОБСЛУЖИВАНИЕ"](#). Работа с чрезмерно изношенными щётками может повредить пол.
2. Используйте тип щётки, отличный от стандартного оснащения. Для очистки полов с повышенным уровнем загрязнения рекомендуется использовать специальные щётки, которые поставляются под заказ в зависимости от потребностей (см. главу ["ВЫБОР И ИСПОЛЬЗОВАНИЕ ЩЁТОК"](#)).

### 59. ЧРЕЗМЕРНОЕ ОБРАЗОВАНИЕ ПЕНЫ

Убедитесь, что используется моющее средство с низким пенообразованием. Если требуется, добавьте минимальное количество средства-пеногасителя в бак сбора отработанного раствора. Следует учитывать, что если пол не слишком грязный, образуется больше пены. В таком случае, концентрация моющего раствора должна быть ниже.

### 60. ВСАСЫВАЮЩИЙ БЛОК НЕ РАБОТАЕТ

1. Проверьте заполнение бака сбора отработанного раствора, при необходимости опустошите его.
2. Проверьте правильность работы поплавка в баке сбора отработанного раствора (см. раздел ["ОЧИСТКА БАКА ОТРАБОТАННОГО РАСТВОРА"](#) в главе ["ЕЖЕДНЕВНЫЙ УХОД"](#))

### 61. ДВИГАТЕЛЬ ЩЁТКИ НЕ РАБОТАЕТ

**ВНИМАНИЕ** Во избежание повреждения полов двигатель запускается только после начала движения машины

1. Убедитесь, что при перемещении несущая рама находится в контакте с полом.
2. Убедитесь в правильности подключения мотора к электрической системе машины.



## УТИЛИЗАЦИЯ

Утилизировать машину следует в мастерской по разборке или в специальном центре по сбору отходов.

Прежде чем сдать машину в утиль, следует снять и разделить следующие компоненты, после чего отправить их в центры по отдельному сбору отходов в соответствии с действующим законодательством в области охраны окружающей среды:

- Щётки
- Войлок
- Электрические и электронные детали\*
- Батареи
- Пластиковые детали (бак и рукоятка)
- Металлические детали (рычаги и рама)

(\* ) В частности, для утилизации электрических и электронных деталей, обращайтесь к дистрибьютору данной зоны.





## ВЫБОР И ИСПОЛЬЗОВАНИЕ ЩЁТОК

### ЩЁТКА ИЗ ПОЛИПРОПИЛЕНА (ППЛ)

Используется для всех типов полов и имеет хорошую сопротивляемость износу и горячей воде (не выше 60 градусов). Полипропилен не гигроскопичен, поэтому сохраняет свои характеристики даже при контакте с влагой.

### ЩЁТКА ИЗ НЕЙЛОНА

Используется для всех типов полов и имеет отличную сопротивляемость износу и горячей воде (даже выше 60 градусов). Нейлон гигроскопичен, поэтому, работая на влажном полу, со временем теряет свои характеристики.

### АБРАЗИВНАЯ ЩЁТКА

На щетину этой щётки нанесены агрессивные абразивные вещества. Она используется для мойки очень грязных полов. Чтобы не испортить пол, рекомендуется работать только с нужным давлением.

### ТОЛЩИНА ЩЕТИНЫ

Щётки с наибольшей толщиной являются наиболее жёсткими и, следовательно, используются на гладких полах или на полах с маленькими зазорами.

На неровном полу или на полу с выступами или глубокими зазорами рекомендуется использовать более мягкие щётки, которые проникают более глубоко.

Следует учитывать, что когда щетина щётки изношена, а значит, укорочена, то щётка становится жёсткой и не может выполнять глубокую очистку. Кроме того, как и при слишком длинной щетине, её подбрасывает.

### ТЯГОВЫЙ ДИСК

Тяговый диск рекомендуется для очистки полированных полов.

Тяговые диски могут быть двух типов:

1. Тяговый диск традиционного типа, оснащённый анкерными наконечниками, которые позволяют удерживать и тянуть абразивный диск во время работы.
2. Тяговый диск типа CENTER LOCK помимо анкерных наконечников оснащён центральной системой блокировки с пластиковой защёлкой, которая позволяет прицепить абразивный диск строго по центру, без риска того, что он может отцепиться. Данный тип тянущего устройства предназначается, главным образом, для машин с несколькими щётками, где сложно выполнить центрирование абразивных дисков.

### ТАБЛИЦА ДЛЯ ВЫБОРА ЩЁТОК

Машина	К-во° щёт.	Код	Тип щетины	Ø Щетина	Ø Толщ.	Длина	Примечания
iMx	1	404654	ППЛ	0,3	495	-	ЩЁТКА ГОЛУБОГО ЦВЕТА
		405631	ППЛ	0,6			ЩЁТКА БЕЛОГО ЦВЕТА
		404653	ППЛ	0,9			ЩЁТКА ЧЕРНОГО ЦВЕТА
		405632	АБРАЗИВНАЯ	1			ЩЁТКА
		405527	-	-	500	-	ТЯГОВЫЙ ДИСК



## ДЕКЛАРАЦИЯ СООТВЕТСТВИЯ ЕС

Нижеподписавшаяся компания:

**FIMAP S.p.A.**

Via Invalidi del Lavoro n.1

37050 Santa Maria di Zevio (VR)

Заявляет под свою исключительную ответственность, что изделия

### **ПОЛОМОЕЧНЫЕ МАШИНЫ мод. iMx 50 B. iMx 50 BT. iMx 50 BB**

соответствуют требованиям, установленным в директивах:

- 2006/42/CE: Директива о безопасности машин и оборудования.
- 2006/95/CE: Директива о низковольтном оборудовании.
- 2004/108/CE: Директива по электромагнитной совместимости.

Кроме того, отвечают следующим стандартам:

- EN 60335-1: Безопасность бытовых электрических приборов. Безопасность. Часть 1: Общие положения.
- EN 60335-2-72: Безопасность бытовых электрических приборов. Часть 2: Частные требования к автоматическим машинам для уборки и обработки пола коммерческого и промышленного назначения.
- EN 60335-2-29: Безопасность бытовых электрических приборов. Часть 2: Специальные требования к зарядным устройствам.
- EN 12100-1: Безопасность оборудования. Основные понятия, общие принципы проектирования. Часть 1: Основная терминология и методология.
- EN 12100-2: Безопасность оборудования. Основные понятия, общие принципы проектирования. Часть 2: Технические принципы.
- EN 61000-6-2: Электромагнитная совместимость (ЭМС). Часть 6-2: Устойчивость к электромагнитным помехам технических средств, применяемых в промышленных зонах.
- EN 61000-6-3: Электромагнитная совместимость (ЭМС). Часть 6-3: Общие стандарты. Нормы помехозащиты оборудования, предназначенного для установки в жилых, коммерческих зонах и промышленных зонах с малым энергопотреблением.
- EN 61000-3-2: Электромагнитная совместимость (ЭМС). Часть 3-2: Ограничения. Ограничение эмиссии гармонических составляющих тока (Оборудование с входным током  $\leq 16$  А на фазу).
- EN 61000-3-3: Электромагнитная совместимость (ЭМС). Часть 3-3: Ограничения. Ограничение флуктуации и мерцания напряжения в системах питания низкого напряжения для оборудования с номинальным током  $\leq 16$  А.
- EN 55014-1: Электромагнитная совместимость. Требования к бытовой аппаратуре, электрическим инструментам и аналогичным устройствам. Часть 1: Радиопомехи. Стандарт на семейство изделий.
- EN 55014-2: Электромагнитная совместимость. Требования к бытовой аппаратуре, электрическим инструментам и аналогичным устройствам. Часть 2: Помехоустойчивость. Стандарт на семейство изделий.
- EN 62233: Методы измерений электромагнитных полей, создаваемых бытовыми и аналогичными электрическими приборами, в части их воздействия на человека.

Лицо, обладающее разрешением на создание технического досье:

Г-н Джанкарло Руффо

Via Invalidi del Lavoro n.1

37050 Santa Maria di Zevio (VR) – ИТАЛИЯ

Santa Maria di Zevio, 03/06/2013

FIMAP S.p.A.  
Официальный представитель  
Джанфранко Руффо

FIMAP spa

Via Invalidi del Lavoro, 1 - 37050 S.Maria di Zevio (Verona) Италия

Тел. +39 045 6060411 с автоматической переадресацией. Факс +39 045 6060417. E-mail: [fimap@fimap.com](mailto:fimap@fimap.com). [www.fimap.com](http://www.fimap.com)